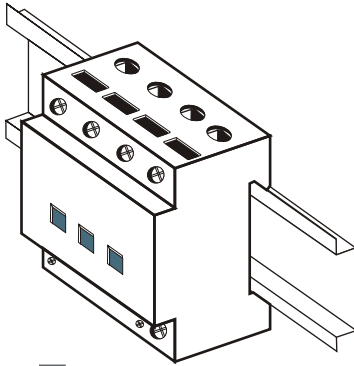
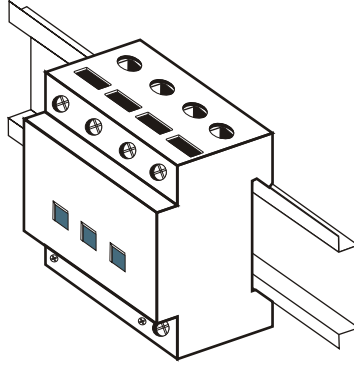


TN-C
DUT 250



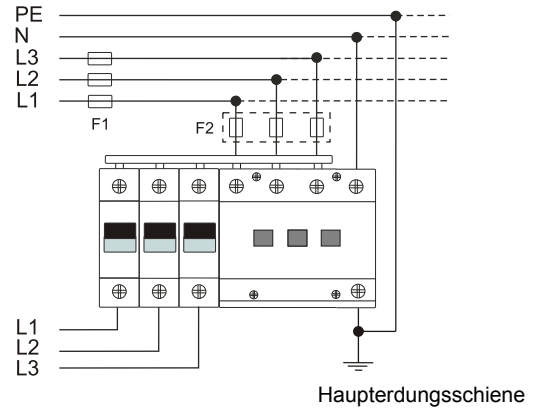
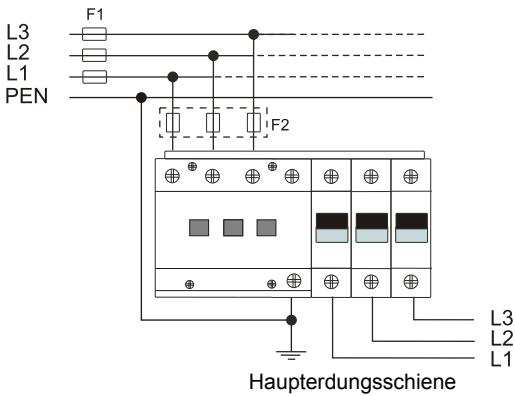
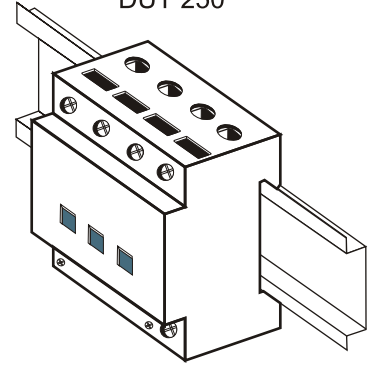
■ **TN-C**

TN-S
DUT 250





■ **TN-S**

TT
DUT 250

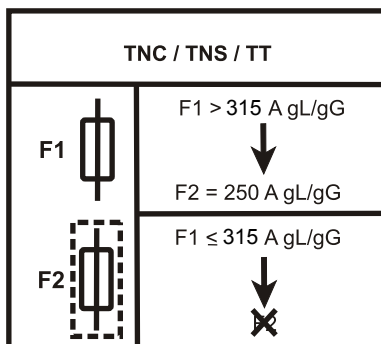


■ **Technical Data / Technische Daten**

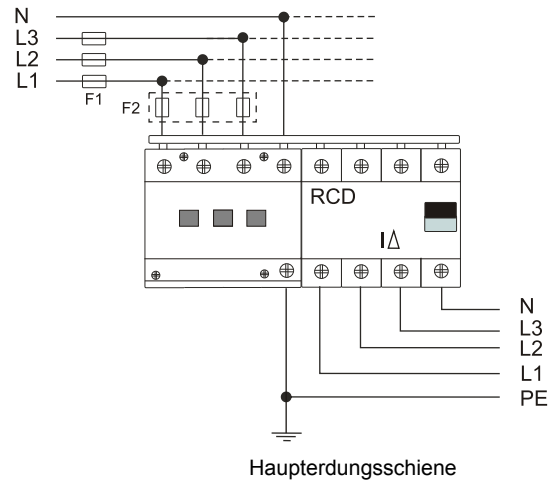
Typ	DUT 250
U_c	255 V ~
U_T	400 V
W / R	$\leq 1,4 \text{ MJ } \Omega$
I_P	25 kA
max. I_{Δ}	315 A gL/gG
$\vartheta^{\circ}\text{C}$	-40° bis +85°
IP-Code	20

	Fein 12,5mm	Mehr 12,5mm	Starr 12,5mm
min. I_{Δ} L, N	6 mm ²	6 mm ²	6 mm ²
max. I_{Δ} L, N	35 mm ²	50 mm ²	50 mm ²
	6 - 16 mm ² Cu		 $\geq 15,5 \text{ mm}^2$

■ **Backup Fuse / Vorsicherung**



■ **TT**



■ **Fault Indication / Defektanzeige**

