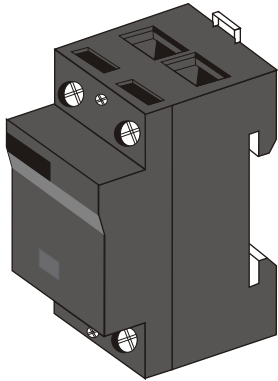
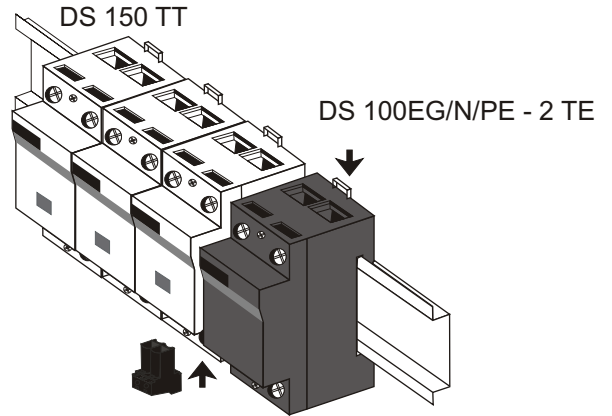




DS 100EG/N/PE - 2 TE



Einsatzbeispiel

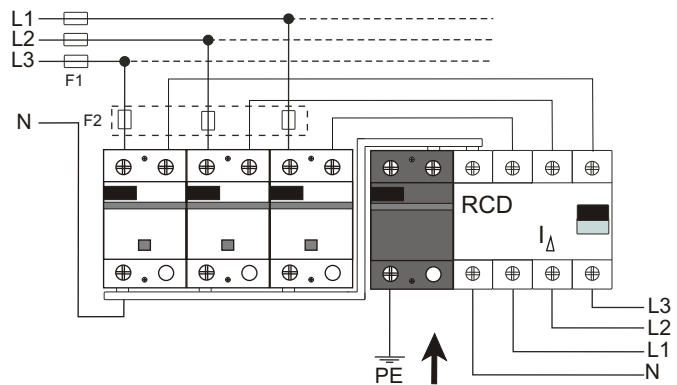


■ Technical Data / Technische Daten

Typ	DS 100 EG
U_c	255 V ~
U_T	400 V
W / R	$\leq 900 \text{ kJ } \Delta \Omega$
I_k	25 kA
max. I	
$\vartheta^\circ\text{C}$	-40° bis +85°
IP-Code	20

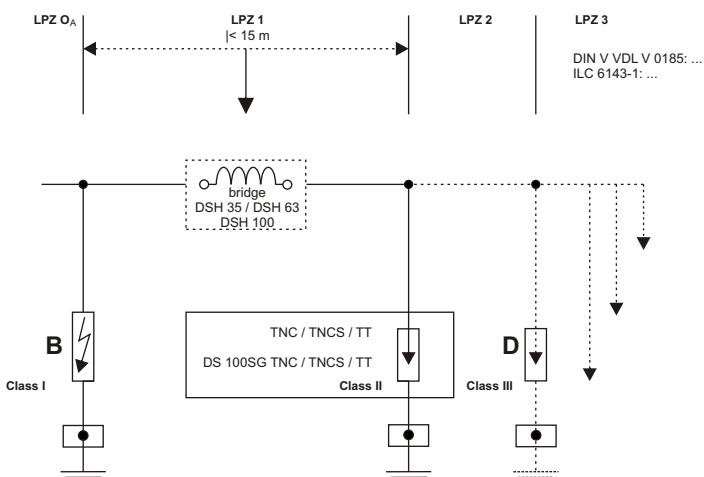
	Fein 12,5mm	Mehr 12,5mm	Star 12,5mm
min. \square L, N \downarrow	10 mm ²	10 mm ²	10 mm ²
max. \square L, N \downarrow	50 mm ²	50 mm ²	50 mm ²
\triangle \oplus	6-16 mm ² Cu		$\geq 15,5 \text{ mm}$

■ TT



DS 100EG/N/PE - 2 TE

■ Coordination / Koordination
 nur bei Funkenstrecken



Für alle Netze gilt:
 Der PE-Leiter ist mit einem Mindestquerschnitt von 16 mm² auf dem kürzesten Weg zu erden.

Technische Änderungen vorbehalten