



**Imax
160 kA**

Typ 2 Überspannungsschutz

DS440S-120/G, DS440S-230/G, DS440S-320/G, DS440S-400



DS440S-320/G

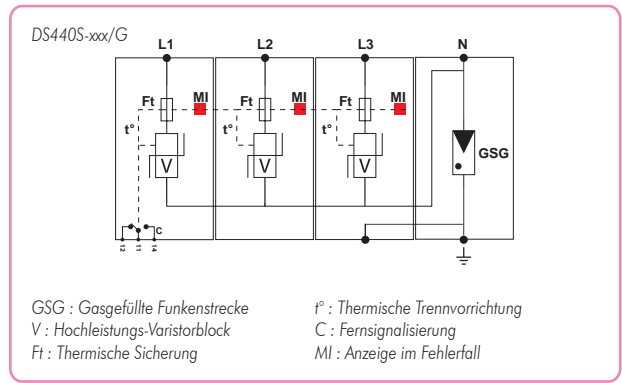
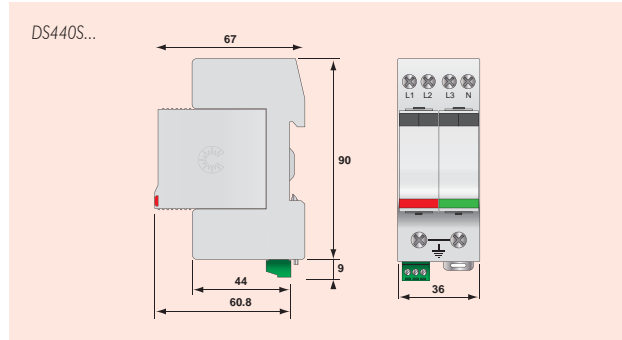
Der DS440S Typ 2 Überspannungsableiter wird zum Schutz vor Überspannung in 3-phasigen Netzen in Haupt- und Unterverteilungen eingesetzt. Das Gerät ist universell für TNS- und TT-Netze geeignet und dank sehr kompakter Ausführung nur 2 TE breit.

Die Schutzschaltung des DS440S besteht aus der Kombination von Hochleistungsvaristoren mit einer Gasgefüllten N-PE-Summenfunkenstrecke. Die Geräte sind standardmäßig mit einer thermischen Trennvorrichtung, optischer Fehleranzeige und Fernsignalisierung ausgestattet.

Der DS440S ist einfach und schnell auf handelsüblichen Hutschienen zu montieren und mit steckbaren Schutzmodulen ausgestattet.

- **Kompakter 4-poliger Typ 2 Überspannungsschutzableiter**
- **Ableitfähigkeit pro Pol: In= 20 kA; I_{max}= 40 kA**
- **Sichere Trennvorrichtung**
- **Quer- / Längsspannungsschutz**
- **Der kleinste steckbare Typ 2 Ableiter auf dem Markt**
- **Platzsparende Einbaubreite von 36 mm**
- **Steckbare Schutzmodule**
- **Fernsignalisierung serienmäßig**
- **Erfüllt die Normen IEC 61643-1 und EN 61643-11**

Maßbild und Prinzipschaltbild



Technische Daten

| SPD nach EN61643-11/IEC61643-1 | | Typ 2 / Class II / C | | | |
|--------------------------------|--------------------|--|--------------|--------------|--------------|
| Nennspannung | Un | 230/400 V | 230 V | 230 V | 120 V |
| Höchste Dauerspannung | Uc | 400 V | 320 V | 275 V | 150 V |
| Nennfrequenz | fn | 50 - 60 Hz | | | |
| Max. Ableitstrom (8/20) µs | I _{max} | 160 kA | 100 kA | 100 kA | 100 kA |
| Nennableitstrom (8/20) µs | I _n | 80 kA | 80 kA | 80 kA | 80 kA |
| Schutzpegel bei I _n | U _p | < 1,8 kV | < 1,5 kV | < 1,25 kV | < 0,9 kV |
| Schutzpegel bei 5 kA | U _p | < 1,3 kV | < 1,1 kV | < 0,9 kV | < 0,6 kV |
| Leckstrom | I _c | < 1 mA | keiner | | |
| Folgestrom | I _f | keiner | | | |
| Folgestromlöschfähigkeit | I _{fi} | unendlich | | | |
| Ansprechzeit | t _A | < 25 ns | | | |
| TOV-Spannung | L-N U _T | 400V/5sec. | 340V/5sec. | 335V/5sec. | 175V/5sec. |
| Kurzschlußfestigkeit | I _p | 10 kA | | | |
| Vorsicherung max. | | 125 A (gL/gG) | | | |
| Defektanzeige | | mechanisch, Rot | | | |
| Temperaturbereich | | -40 °C bis +85 °C | | | |
| Anschlussquerschnitt | | L/N: 1,5 mm ² - 10 mm ² / PE: 2,5 mm ² - 25 mm ² | | | |
| Schutzart | | IP20 | | | |
| Montage auf | | 35 mm Hutschiene | | | |
| Einbaumaße | | 2 TE, DIN 43880 | | | |
| Gehäusewerkstoff | | Thermoplastik UL94-V0 | | | |
| Fernmeldesignalisierung | | Potentialfreier Wechsler | | | |
| Schaltleistung max. | | 250 V / 0,5 A (AC) - 30 V / 2 A (DC) | | | |
| Anschlussquerschnitt FS | | max. 1,5 mm ² | | | |
| Prüfnormen | | | | | |
| DIN EN 61643-11 | Deutschland | Ableiter Typ 2 | | | |
| EN 61643-11 | Europa | Low voltage SPD - Class II test | | | |
| IEC 61643-1 | International | Low voltage SPD - Class II test | | | |
| UL1449 | USA | Low voltage TVSS | | | |
| Bestellinformationen | | | | | |
| Artikel Nummer | | auf Anfrage | 61513 | 61512 | auf Anfrage |
| Artikel Bezeichnung | | DS440S-400 | DS440S-320/G | DS440S-230/G | DS440S-120/G |