



Überspannungsschutz für MSR, Telekommunikation und Datentechnik (DIN Tragschiene / Hutschiene)

DLU, DLU2



DLU

DLU und DLU2 schützen MSR-, Telekommunikationseinrichtungen und Datentechniksysteme vor Blitzeinwirkungen und Überspannungen. Diese Überspannungsschutzgeräte wurden für die Hutschienenmontage entwickelt und sind für sämtliche Anwendungen mit Nennspannungen von 6 bis 170 V und Übertragungsraten bis zu 10 Mbit/s einsetzbar.

Die elektrische Schaltung des DLU und DLU2 besteht aus einer Kombination von leistungsstarken Gasableitern und schnell schaltenden Dioden für eine hohe Ableitfähigkeit und ein schnelles Ansprechverhalten.

Es sind 2 Gerätevarianten erhältlich:

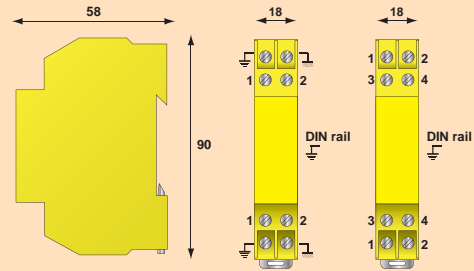
DLU für 1 Doppelader und DLU2 für 2 Doppeladern. Beide Geräte sind als Monoblock für die Hutschienenmontage vorgesehen. Der Schirmanschluss ist zusätzlich über einen Gasableiter geerdet. Der Erdungsanschluss erfolgt bequem über die Hutschiene.

Sonderausführungen für die Stromversorgung bis 10A erhalten Sie auf Anfrage.

- Für Hutschienenmontage
- Alle MSR, Telekommunikations- und Datentechnikanwendungen
- Monoblockgehäuse
- 2 Doppeladern (DLU2)
- Schirmungsanschluss (DLU)
- Erdung über Hutschiene (DLU, DLU2)
- Erfüllt IEC 61643-21 und VDE 0845-3-1

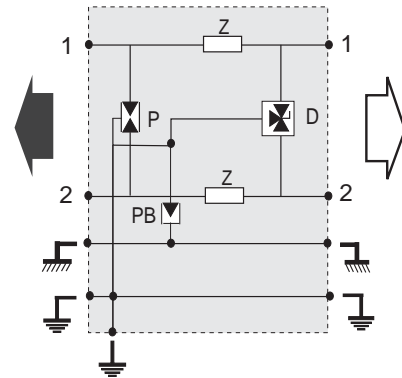
Maßbild und Prinzipschaltbild

DLU ...



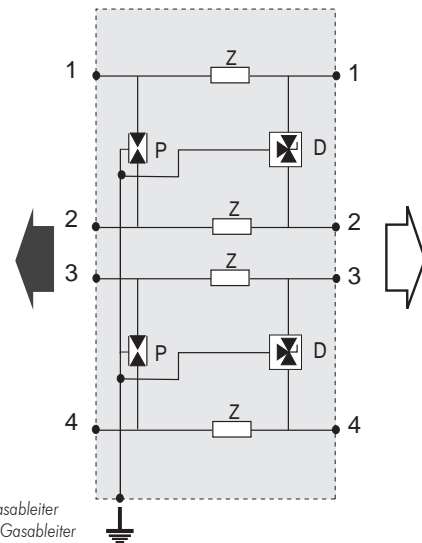
DLU

1 Doppelader



DLU2

2 Doppeladern



P : 3-poliger Gasableiter
Pb : 2-poliger Gasableiter
Z : Widerstand oder Spule
D : Diode



Überspannungsschutz für MSR, Telekommunikation und Datentechnik

DLU, DLU2

Technische Daten

1 Doppelader: DLU

CITEL Artikel Bezeichnung	DLU-170	DLU-48D3	DLU-48DBC	DLU-24D3	DLU-12D3	DLU-12DBC	DLU-06D3	DLU-06DBC
Artikel Nummer	74238	74236	74237	74234	74232	74233	74230	74231
Anwendung	Analoges Telefon ADSL	48 V ISDN	Fipway WorldFIP Fieldbus-H2	4-20 mA Stromschleife 24 V	Profibus-FMS Interbus Fieldbus-H1 Batibus LON	Profibus-DP LONwork	RS485 RS 422	6 V hohe Übertragungsrate
Konfiguration	1 Doppelader + Schirm	1 Doppelader + Schirm	1 Doppelader + Schirm	1 Doppelader + Schirm	1 Doppelader + Schirm	1 Doppelader + Schirm	1 Doppelader + Schirm	1 Doppelader + Schirm
Nennspannung (Un)	150 V	48 V	48 V	24 V	12 V	12 V	6 V	6 V
Max. zul. Betriebsspannung DC/AC (Uc)	170 V / 121 V	53 V / 37 V	53 V / 37 V	28 V / 20 V	15 V / 10 V	15 V / 10 V	10 V / 7 V	10 V / 7 V
Max. Betriebsstrom (I _L) **	300 mA	300 mA	300 mA	300 mA	300 mA	300 mA	300 mA	300 mA
C3 Schutzpegel (Up) bei In	220 V	70 V	75 V	40 V	30 V	35 V	20 V	25 V
C2 Nennableitstrom (In)* 8/20µs Impuls	5 kA	5 kA	5 kA	5 kA	5 kA	5 kA	5 kA	5 kA
Grenzableitstrom (Imax)* 8/20µs Impuls	20 kA	20 kA	20 kA	20 kA	20 kA	20 kA	20 kA	20 kA
D1 Blitzstossstrom (Iimp)* 10/350µs Impuls	5 kA	5 kA	5 kA	5 kA	5 kA	5 kA	5 kA	5 kA
Widerstand (R) je Pfad	< 4 Ohm	< 4 Ohm	< 4 Ohm	< 4 Ohm	< 4 Ohm	< 4 Ohm	< 4 Ohm	< 4 Ohm
Kapazität (C)	< 25 pF	< 25 pF	< 25 pF	< 25 pF	< 25 pF	< 25 pF	< 25 pF	< 25 pF
Ansprechzeit	< 1 ns	< 1 ns	< 1 ns	< 1 ns	< 1 ns	< 1 ns	< 1 ns	< 1 ns
Schaltbild	D	D	D	D	D	D	D	D
Gerät defekt	Kurzschluss	Kurzschluss	Kurzschluss	Kurzschluss	Kurzschluss	Kurzschluss	Kurzschluss	Kurzschluss
Versionen	DLU-xxx : Standardversion DLU-xxx-2A : Max. Betriebsstrom bis 2 A DLU-xxx-10A : Max. Betriebsstrom bis 10 A							
Mechanische Eigenschaften	35 mm Hutschiene Maße : siehe Maßbild Anschlussquerschnitt - max. 1,5 mm ² Gehäusewerkstoff : Thermoplastik UL94-V0 Erdung über Hutschiene (DLU, DLU2) und Schraubanschluss (DLU).							

* pro Doppelader

** Höhere Betriebsstromversion siehe Zeile: Versionen

2 Doppeladern: DLU2

CITEL Artikel Bezeichnung	DLU2-170	DLU2-48D3	DLU2-24D3	DLU2-12D3	DLU2-06D3	DLU2-06DBC
Artikel Nummer	74268	74266	74264	74262	74260	74261
Anwendung	Analoges Telefon ADSL	48 V ISDN	24 V	RS232	RS 485 RS422	T2 - T1 10BaseT
Konfiguration	2 Doppeladern	2 Doppeladern	2 Doppeladern	2 Doppeladern	2 Doppeladern	2 Doppeladern
Nennspannung (Un)	150 V	48 V	24 V	12 V	6 V	6 V
Max. zul. Betriebsspannung DC/AC (Uc)	170 V / 121 V	53 V / 37 V	28 V / 20 V	15 V / 10 V	10 V / 7 V	10 V / 7 V
Max. Betriebsstrom **	300 mA	300 mA	300 mA	300 mA	300 mA	300 mA
C3 Schutzpegel (Up) bei In	220 V	70 V	40 V	30 V	20 V	25 V
C2 Nennableitstrom (In)* 8/20µs Impuls	5 kA	5 kA	5 kA	5 kA	5 kA	5 kA
Grenzableitstrom (Imax)* 8/20µs Impuls	20 kA	20 kA	20 kA	20 kA	20 kA	20 kA
D1 Blitzstossstrom (Iimp)* 10/350µs Impuls	5 kA	5 kA	5 kA	5 kA	5 kA	5 kA
Widerstand je Pfad (R)	< 4 Ohm	< 4 Ohm	< 4 Ohm	< 4 Ohm	< 4 Ohm	< 4 Ohm
Kapazität (C)	< 25 pF	< 25 pF	< 25 pF	< 25 pF	< 25 pF	< 25 pF
Ansprechzeit	< 1 ns	< 1 ns	< 1 ns	< 1 ns	< 1 ns	< 1 ns
Schaltbild	C	C	C	C	C	C
Gerät defekt	Kurzschluss	Kurzschluss	Kurzschluss	Kurzschluss	Kurzschluss	Kurzschluss
Versionen	DLU2-xxx : Standardversion DLU2-xxx-2A : Max. Betriebsstrom bis 2 A DLU2-xxx-10A : Max. Betriebsstrom bis 10 A					
Mechanische Eigenschaften	35 mm Hutschiene Maße : siehe Maßbild Anschlussquerschnitt - max. 1,5 mm ² Gehäusewerkstoff : Thermoplastik UL94-V0 Erdung über Hutschiene (DLU, DLU2) und Schraubanschluss (DLU).					

* pro Doppelader

** Höhere Betriebsstromversion siehe Zeile: Versionen