



**Imax  
30 kA**

# Svodič přepětí typu 3, 2 - pólový

DS215-xxx, DS215S-xxx, DS215-xxx/G, DS215S-xxx/G

## Rozměry a schéma zapojení

**A33**



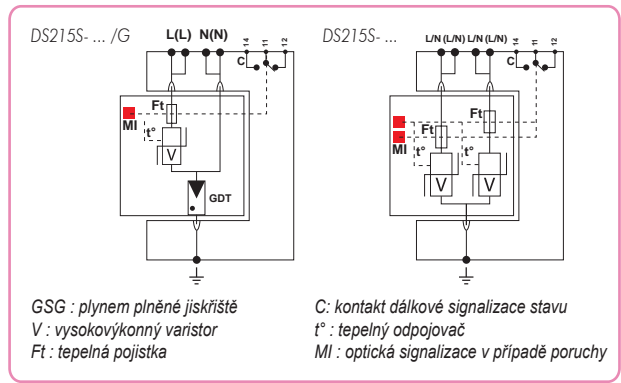
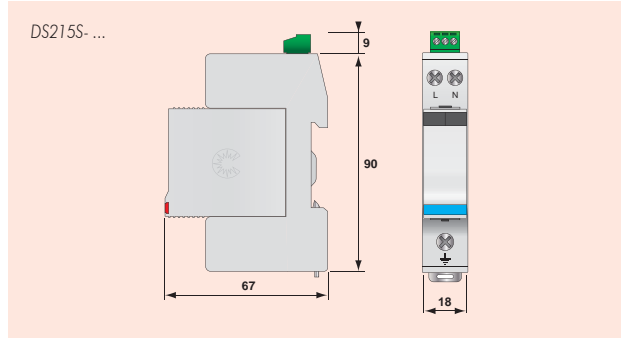
**DS215S-230/G**

DS215S je kompaktní svodič přepětí typu 3 a používá se k ochraně jednofázových sítí v podružných elektrických rozvaděčích. Svodič přepětí je vybaven výměnným ochranným modulem a je určen pro montáž na DIN lištu 35mm. Svodiče přepětí se dodávají pro napájecí napětí 400, 230 V i 120 V. Hlavní výhodou tohoto svodiče přepětí je jeho malá šířka pouze jeden modul, tím šetří místo v rozvaděči, neboť většina podobných svodičů přepětí má šířku 2 moduly.

Ochranný obvod svodiče DS215S se skládá z kombinace vysokovýkonných varistorů. Svodiče jsou standardně vybaveny tepelným odpojovačem, optickou signalizací poruchy svodiče a dálkovou signalizací poruchy svodiče.

Svodič přepětí DS215S je možno použít i jako svodič typu 2 v aplikacích, kde postačuje nižší hodnota svodového proudu.

- Kompaktní 2-pólový svodič přepětí typu 3
- Svodový proud na pól:  $I_n = 5 \text{ kA}$ ;  $I_{max} = 15 \text{ kA}$
- Bezpečné odpojovací zařízení
- Ochrana proti příčnému i podélnému přepětí
- Energeticky koordinován
- Výměnný ochranný modul
- Dálková signalizace stavu je standardně
- Vyhovuje normám IEC 61643-1 a EN 61643-11



## Technické parametry

SPD podle EN61643-11/IEC61643-1	Typ 3 / Class III / D			
Jmenovité napětí	Un	230/400 V	230/400 V	120/208 V
Max. přípustné provozní napětí	Uc	400 V	275 V	150 V
Jmenovitá frekvence	fn	50 - 60 Hz		
Mezní svodový proud (8/20 μs)	I <sub>max</sub>	30 kA	30 kA	30 kA
Jmenovitý svodový proud (8/20 μs)	I <sub>n</sub>	10 kA	10 kA	10 kA
Kombinovaný ráz	Uoc	10 kV	10 kV	10 kV
Napětová ochranná hladina	Up	< 1,3 kV	< 0,9 kV	< 0,6 kV
Propustný (unikající) proud	Ic	< 1 mA		
Následný proud	I <sub>f</sub>	nezniká		
Schopnost zhášení násled. proudu	I <sub>fi</sub>	nekoněčná		
Doba odezvy	t <sub>a</sub>	< 20 ns		
Napětí TOV (L-N)	U <sub>T</sub>	400 V / 5 sec.	335 V / 5 sec.	175 V / 5 sec.
Zkrat. odolnost při max. předjístění	I <sub>p</sub>	10 kA		
Max. předjístění		40 A (g/L/gG)		
Indikace závady		mechanicky – červená barva		
Provozní teplota		-40°C až +85°C		
Průřez připojených vodičů		L/N: 1,5-10 mm <sup>2</sup> // PE: 2,5 - 25 mm <sup>2</sup>		
Krytí		IP20		
Montáž na lištu		DIN lišta 35 mm		
Šířka svodiče		1 modul podle DIN 43880		
Materiál pouzdra		termosty UL94-V0		
Dálková signalizace stavu svodiče		bezpotenc. přepínací kontakt		
Spínaný výkon		250 V/0,5 A (AC) / 30 V / 2 A (DC)		
Průřez připoj. vodiče dálkové signal.		max. 1,5 mm <sup>2</sup>		
Zkušební normy		Svodič typu 3		
DIN EN 61643-11 Německo		EN 61643-11 Evropa		
IEC 61643-1 mezinárodní		UL1449 USA		
Údaje pro objednávku				
Objednací číslo		4572200	4571400	4570400
Označení		DS215S-400	DS215S-230/G	DS215S-120/G

objednací číslo	označení	síť	šířka (modulů)	dálková signalizace
4570200	DS215S-120	TN (2+0)	1	•
4570400	DS215S-120/G	TT (1+1)	1	•
4571200	DS215S-230	TN (2+0)	1	•
4571400	DS215S-230/G	TT (1+1)	1	•
4572200	DS215S-400	TN (2+0)	1	•



Citel Electronics, org. sl.  
Kundratka 17, 180 00 Praha 8

Tel: + 420 284 840 395  
Fax: +420 284 840 195

e-mail: citel@citel.cz  
www.citel.cz

verze: 1.2