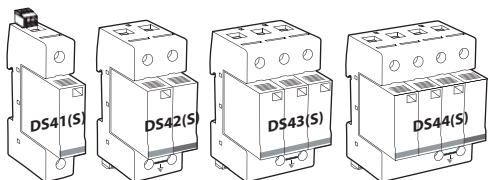


INSTALLATION INSTRUCTIONS - NOTICE D'INSTALLATION
 NOTICIA DE INSTALACIÓN - INSTALLATIONSHINWEISE
 ISTRUZIONI PER L'INSTALLAZIONE
 INSTRUCOES DE INSTALACAO - MONTÁŽNÍ NÁVOD
 РУКОВОДСТВО ПО МОНТАЖУ - 安装指导书

AC surge protector - Parafoudre Basse Tension
 Protectiones Baja Tension
 Überspannungsschutz für Niederspannungsnetze
 Scaricatori da sovratensioni per rete di energia
 Protetor de Surto CA. - Svodiče přepětí pro AC
 Устройство защиты от импульсных перенапряжений, AC - 低压浪涌保护器



DS41(S)-xxx / DS42(S)-xxx / DS42(S)-xxx/G
 DS43(S)-xxx / DS44(S)-xxx / DS44(S)-xxx/G

Technical Data

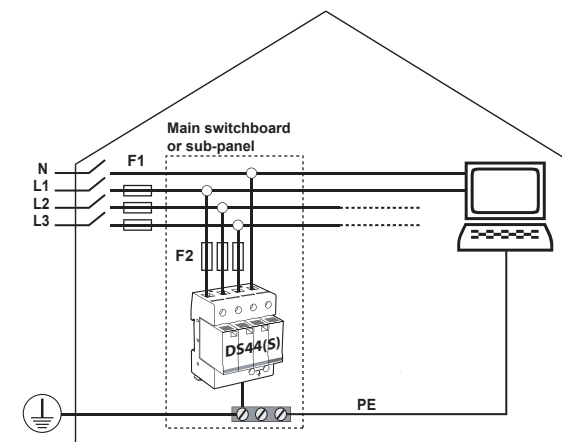
| | P/N | | | | | | | | | | | | | | | | | | | | | | | | | | | |
|---------------------------------|---------------------------------|---------------|-------------|-------------|---------------|-------------|---------------|-------------|-------------|---------------|-------------|-------------|-------------|---------------|---------------|-------------|-------------|---------------|-------------|-------------|-------------|-------------|-------------|-------------|-------------|-------------|--|--|
| | DS42(S)-120 | DS42(S)-120/G | DS43(S)-120 | DS44(S)-120 | DS44(S)-120/G | DS42(S)-230 | DS42(S)-230/G | DS43(S)-230 | DS44(S)-230 | DS44(S)-230/G | DS42(S)-280 | DS43(S)-280 | DS44(S)-280 | DS44(S)-280/G | DS42(S)-320/G | DS43(S)-320 | DS44(S)-320 | DS44(S)-320/G | DS42(S)-400 | DS43(S)-400 | DS44(S)-400 | DS44(S)-480 | DS43(S)-600 | DS44(S)-600 | DS43(S)-690 | DS44(S)-690 | | |
| 2000 m max. 6500 ft max. | | | | | | | | | | | | | | | | | | | | | | | | | | | | |
| -40/+85°C max. -40/+1°F max. | | | | | | | | | | | | | | | | | | | | | | | | | | | | |
| IP20 indoor use only | | | | | | | | | | | | | | | | | | | | | | | | | | | | |
| AC Network | | | | | | | | | | | | | | | | | | | | | | | | | | | | |
| 120 Vac L+N | ● | ● | | | | | | | | | | | | | | | | | | | | | | | | | | |
| 208 Vac 3L | | | ● | | | | | | | | | | | | | | | | | | | | | | | | | |
| 120/208 Vac 3L+N | | | | ● | | | | | | | | | | | | | | | | | | | | | | | | |
| 230 Vac L+N | | | | | ● | | | | | | | | | | | | | | | | | | | | | | | |
| 400 Vac 3L | | | | | | ● | | | | | | | | | | | | | | | | | | | | | | |
| 230/400 Vac 3L+N | | | | | | | ● | | | | | | | | | | | | | | | | | | | | | |
| 480 Vac 3L | | | | | | | | ● | | | | | | | | | | | | | | | | | | | | |
| 277/480 Vac 3L+N | | | | | | | | | ● | | | | | | | | | | | | | | | | | | | |
| 600 Vac 3L | | | | | | | | | | ● | | | | | | | | | | | | | | | | | | |
| 347/600 Vac 3L+N | | | | | | | | | | | ● | | | | | | | | | | | | | | | | | |
| 690 Vac 3L | | | | | | | | | | | | ● | | | | | | | | | | | | | | | | |
| 480/690 Vac 3L+N | | | | | | | | | | | | | ● | | | | | | | | | | | | | | | |
| I_{PE}* | < 1 mA / (= 0 mA for G version) | | | | | | | | | | | | | | | | | | | | | | | | | | | |
| I_{SCCR}* | 25 kA | | | | | | | | | | | | | | | | | | | | | | | | | | | |
| I_{max}* | 40 kA | | | | | | | | | | | | | | | | | | | | | | | | | | | |

*values per pole

Remote signal option: S: e.g DS44S-230/G

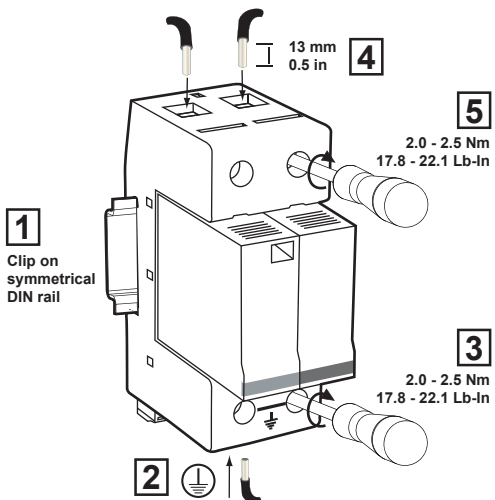
Table 1

Installation

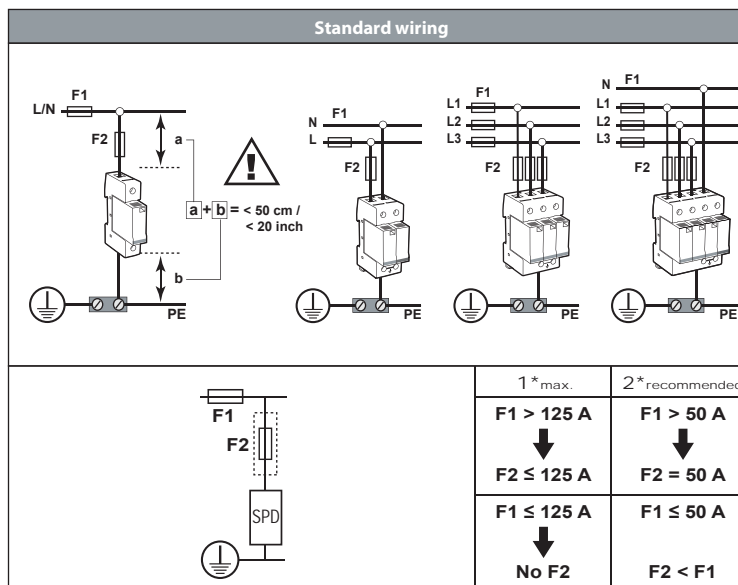


Installation

| | min-max | Ø |
|--|--------------------------|------------|
| | 2.5 - 35 mm ² | 13 - 2 AWG |
| | 2.5 - 25 mm ² | 13 - 4 AWG |



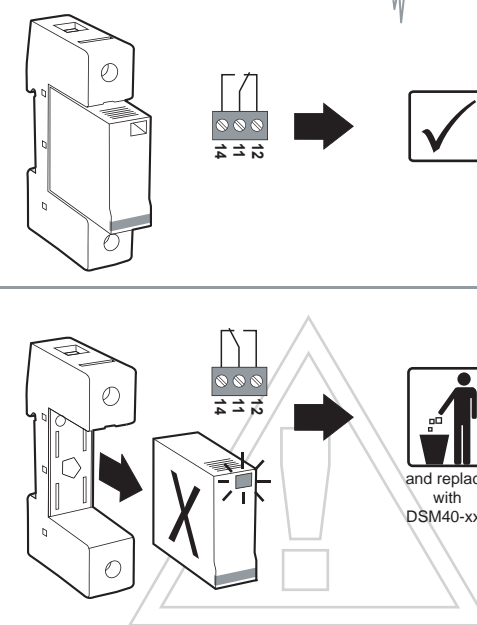
Wiring



* depending on national rules

Table 2

Maintenance



and replace with DSM40-xxx

Table 3



CITEL

SAFETY INSTRUCTIONS
 CONSIGNES DE SECURITE
 SICHERHEITSHINWEISE
 ADVERTENCIA DE SEGURIDAD
 AVVERTENZE IMPORTANTI
 AVISOS IMPORTANTES
 МЕРЫ БЕЗОПАСНОСТИ
 BEZPEČNOSTNÍ POKYNY

安全須知



*This document could be modified without notice.
Updated Information on Website.*

*Ce document peut être modifié sans préavis.
Informations à jour sur site web.*

*Änderungen am Dokument ohne Ankündigung möglich.
Aktuelle Informationen finden Sie auf unserer Webseite.*

*Este documento puede ser modificado sin previo aviso.
Información actualizada en el sitio web.*

*Questo documento può essere modificato senza preavviso.
Informazioni attualizzate disponibili sul sito web.*

*Este documento pode ser modificado sem aviso prévio.
Informação atualizada no website.*

*В документ могут вноситься изменения.
Актуальную информацию смотрите на нашей
WEB-странице.*

*Změny v tomto dokumentu jsou možné bez předchozího
upozornění.*

Aktuální informace najdete na naší webové stránce.

*本文件的修改无需另行通知。
更新文件请登陆公司网站。*

www.citel2cp.com
www.citel.de
www.citel.us
www.citel.com.cn
www.citel.ru
www.citel.cz



ATTENTION !

GB

- Installation must be performed only by electrically skilled operator.
- National electrical installation rules must be followed.
- The unit must be used only as surge protector and according the conditions described in this document.
- Surge protectors must be selected in relation with an dedicated AC network (see Table 1)
- Dedicated fuses must be installed in the surge protector branch (see Table 2 column 1).
- In case of red indicator, the surge protector must be replaced.



ATENCIÓN !

ES

- Solo un operador eléctrico capacitado puede realizar la instalación.
- Las reglas generales nacionales de instalación eléctrica deben ser respetadas.
- El producto solo tiene un uso de protección contra sobretensiones transitorias y debe ser utilizado en las condiciones mencionadas en este documento.
- Las protecciones contra sobretensiones transitorias se usan en relación con una red de baja tensión determinada (ver tabla 1).
- Fusibles dedicados deben ser instalados aguas arriba de la protección, en la conexión en paralelo (ver tabla 2).
- Se debe sustituir la protección cuando el indicador esta puesto en rojo.



ВНИМАНИЕ!

RUS

- монтаж и подключение изделия должны производиться только специалистами-электриками.
- необходимо учитывать требования местных норм и стандартов.
- изделие может использоваться только для защиты от импульсных перенапряжений в соответствии с настоящей инструкцией.
- параметры сети должны соответствовать характеристикам изделия (см. таблицу 1).
- обязательна установка токовых предохранителей соответствующего номинала (таблица 2, колонка 1*).
- при обнаружении индикатора состояния красного цвета изделие должно быть заменено.



ATTENTION !

FR

- L'installation ne doit être effectuée que par un opérateur électricien dûment qualifié.
- Les règles générales d'installation électrique nationales doivent être respectées.
- Le produit est uniquement destiné à un usage parafoudre et doit être utilisé dans les conditions décrites dans ce document.
- Les parafoudres sont utilisés en fonction d'un réseau BT déterminé (voir table 1)
- Des fusibles dédiés doivent être installés dans les branches du parafoudre (voir table 2 Colonne 2).
- En cas d'indicateur passant au rouge, le parafoudre doit être remplacé.



ATTENZIONE !

IT

- L'installazione deve essere fatta solamente da elettricisti qualificati.
- Devono essere rispettate le regolamentazioni nazionali e locali riguardanti l'installazione di apparati elettrici.
- L'unità deve essere usata solo come protezione da sovratensioni e secondo le condizioni descritte in questo documento.
- Le protezioni da sovratensione devono essere scelte in funzione della corrente alternata di rete (vedere la tabella 1).
- Fusibili dedicati devono essere installati nel ramo protetto da sovratensione (vedere la tabella 2).
- Nel caso in cui si accenda l'indicatore rosso, l'unità di protezione da sovratensione deve essere sostituita.



VAROVÁNÍ

CZ

- Montáž a připojení svodiče přepětí smí provádět pouze pracovník s příslušnou elektrotechnickou kvalifikací.
- Je zapotřebí dodržovat zásady bezpečnosti práce i platné národní elektrotechnické předpisy.
- Svodič přepětí se smí používat pouze v souladu se svými technickými parametry a podle těchto montážních pokynů.
- Svodiče přepětí je zapotřebí zvolit a používat tak, aby odpovídaly napájecí síti (viz tabulka 1).
- Potřeba instalace pojistek pro předjištění před svodiče a jejich volba - viz tabulka 2, sloupec 1.
- Pokud ukazatel správné funkce má ČERVENOU barvu, pak svodič/modul je VADNÝ a musí být vyměněn.



WARNING !

D

- Die Montage und der Anschluss des Gerätes dürfen nur durch eine Elektrofachkraft durchgeführt werden.
- Nationale Installations Vorschriften sind zu beachten.
- Das Gerät ist nur im Rahmen dieser Installationshilfe und seiner technischen Daten zu verwenden.
- Die Ableiter sind nach der Niederspannungsnetzform auszuwählen (siehe Tabelle 1).
- Die Vorsicherungen sind nach der Tabelle 2 zu selektieren und zu installieren (Spalte 1).
- Ist die Anzeige im Sichtfenster auf ROT umgeschaltet, so ist das Modul DEFECT und muss ausgetauscht werden.



AVISO !

PT

- A instalação deve ser feita por um electricista habilitado.
- Devem ser seguidas todas as regras de segurança indicadas pelo operador eléctrico.
- Esta protecção deve ser utilizada apenas como protecção contra sobretensões e de acordo com as condições mencionadas neste documento.
- A protecção deve ser escolhida de acordo com a rede eléctrica AC (ver quadro 1).
- Devem ser instalados fúsisveis de protecção a montante da protecção (ver quadro 2).
- Caso o indicador vermelho esteja activo, dever-se-á substituir a protecção.



安全須知!

中文

- 产品安装只能由具备专业资质的人员实施;
- 请遵守国家电气安装相关规范;
- 本产品仅作为浪涌保护器且在本文件所规定的条件下使用;
- 请根据不同的电源网络制式选用浪涌保护器, 参见 Table 1;
- 请在浪涌保护器前端安装规定的熔断器, 参见 Table 2;
- 当状态指示变为红色时, 须及时更换浪涌保护器;

N1100602C