

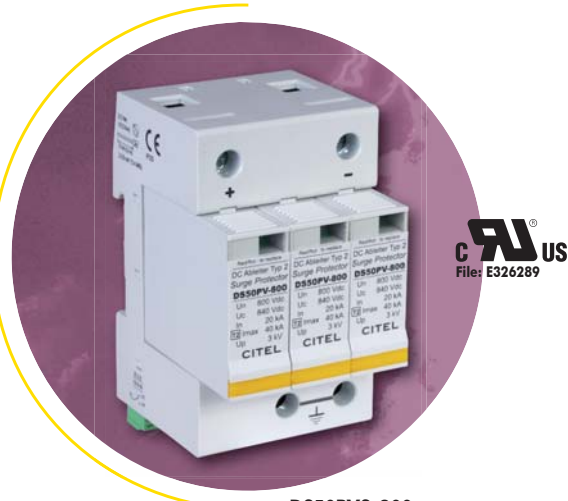


# Typ 2 Überspannungsschutz für DC-Anwendungen und Photovoltaik

**Imax  
40 kA**

DS50PVS-500, DS50PVS-800, DS50PVS-1000

A44



**DS50PVS-800**

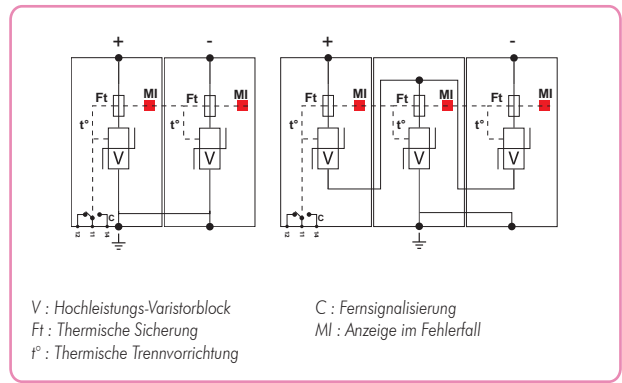
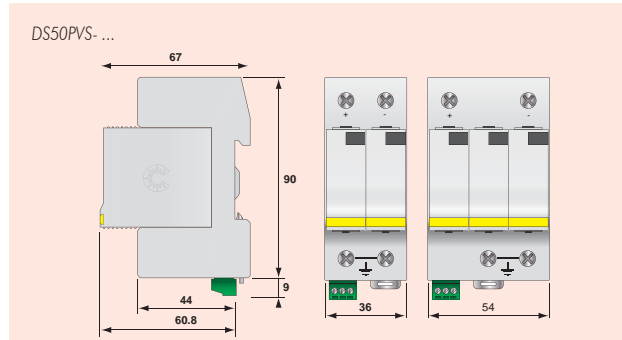
Der DS50PVS ist speziell zum Schutz gegen Überspannungen in Photovoltaikanlagen entwickelt worden und für Betriebsspannungen von 500, 800 und 1000 Vdc verfügbar.

Er ist ein zweiteiliger Überspannungsschutzableiter vom Typ 2 und für die Montage auf Hutschienen ausgelegt. Durch das steckbare Schutzmodul ist im Fehlerfall ein schneller Austausch gewährleistet.

Die Schutzschaltung besteht aus Hochleistungsvaristoren mit thermischer Sicherung und im Fehlerfall wird das Gerät vom Stromkreis durch eine thermische Trennvorrichtung getrennt, was über eine mechanische Anzeige signalisiert wird.

- **Typ 2 Überspannungsschutz für Photovoltaik**
- **Ableitfähigkeit pro Pol: In= 20 kA; Imax= 40 kA**
- **Sichere Trennvorrichtung**
- **Fehlerresistente, verpolungssichere Y-Schaltung**
- **Keine Beschädigung bei Isolationsfehlern**
- **Steckbares Schutzmodul**
- **Fernsignalisierung serienmäßig**
- **Erfüllt die Normen IEC 61643-1 und EN 61643-11**

## Maßbild und Prinzipschaltbild



## Technische Daten

SPD nach EN61643-11/IEC61643-1		Typ 2 / Class II / C		
Nennspannung (Uocsc)	Un DC	500 V	800 V	1000 V
Höchste Dauerspannung (Ucpv)	Uc DC	530 V	840 V	1060 V
Max. Ableitstoßstrom (8/20) µs	I <sub>max</sub>	40 kA	40 kA	40 kA
Nennableitstoßstrom (8/20) µs	I <sub>n</sub>	20 kA	20 kA	20 kA
Schutzpegel	U <sub>p</sub>	1,8 kV	3 kV	3,6 kV
Schutzpegel bei 5 kA	U <sub>p</sub>	1,3 kV	2,2 kV	2,6 kV
Leckstrom	I <sub>c</sub>	< 1 mA		
Folgestrom	I <sub>f</sub>	keiner		
Folgestromlöschfähigkeit	I <sub>fi</sub>	unendlich		
Ansprechzeit	t <sub>a</sub>	< 25 ns		
Kurzschlußfestigkeit	I <sub>p</sub>	25 kA		
Vorsicherung max.		125 A (gL/gG)		
Defektanzeige		mechanisch, Rot		
Temperaturbereich		-40 °C bis +85 °C		
Anschlussquerschnitt		2,5 mm <sup>2</sup> bis 25 mm <sup>2</sup>		
Schutzart		IP20		
Montage auf		35 mm Hutschiene		
Einbaumaße		2 TE	3 TE, DIN 43880	
Gehäusewerkstoff		Thermoplastik UL94-V0		
Fernmeldesignalisierung (FS)		Potenzialfreier Wechsler		
Schaltleistung max.		250 V / 0,5 A (AC) - 30 V / 2 A (DC)		
Anschlussquerschnitt FS		max. 1,5 mm <sup>2</sup>		
Prüfnormen				
DIN EN 61643-11	Deutschland	Ableiter Typ 2		
EN 61643-11	Europa	Low voltage SPD - Class II test		
IEC 61643-1	International	Low voltage SPD - Class II test		
UL 1449 3rd Ed. for PV	USA	Type 4, Type 2 Location		
<b>Bestellinformationen</b>				
Artikel Nummer		44912	44924	44943
Artikel Bezeichnung		DS50PVS-500	DS50PVS-800	DS50PVS-1000