

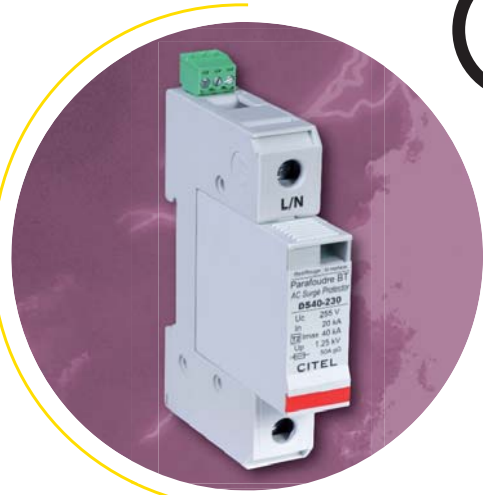


**Imax
40 kA**

Typ 2 Überspannungsschutz

DS41S-120, DS41S-230, DS41S-400, DS41S-690

A28



DS41S-230

Die DS41S Überspannungsableiter sind aufgrund ihrer Stoßstromableitfähigkeit als Typ 2 Ableiter klassifiziert und werden hauptsächlich in Unterverteilungen elektrischer Systeme in Gebieten mit mittlerem Blitzaufkommen eingesetzt, um alle gängigen Netzarten (1-polig, TN, TNC, TNS, TT) vor Überspannungen zu schützen.

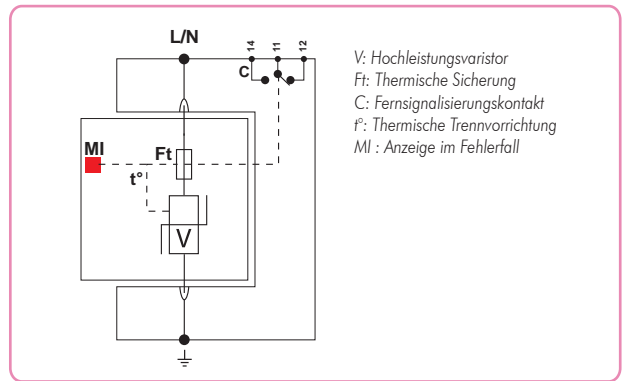
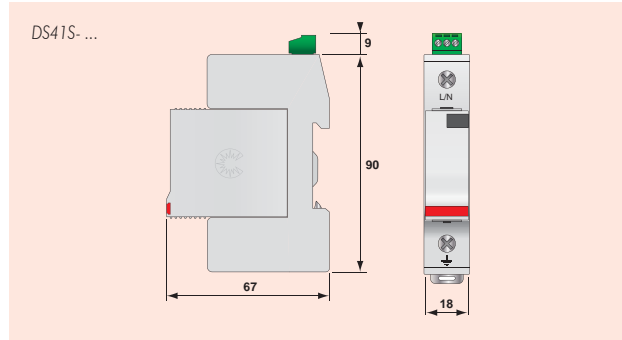
Die Schutzschaltung des DS41S besteht aus einer Kombination von Hochleistungsvaristoren mit einer thermischen Trennvorrichtung, Fehleranzeige und Fernsignalisierung.

Der DS41S ist für elektrische Systeme mit den unterschiedlichsten Betriebsspannungen verfügbar und für Hutschienenmontage geeignet. Das steckbare Schutzmodul erlaubt den schnellen und unkomplizierten Austausch im Fehlerfall.

- **Typ 2 Überspannungsschutzableiter**
- **Ableitfähigkeit: In= 20 kA; Imax= 40 kA**
- **Sichere Trennvorrichtung**
- **Steckbares Schutzmodul**
- **Fernsignalisierung serienmäßig**
- **Erfüllt die Normen IEC 61643-1 und EN 61643-11**

Anmerkung 1:
Der angegebene Sicherungstyp basiert auf dem Wert des Nennableitstroms.
Für weitere Informationen siehe Produktanweisungen.

Maßbild und Prinzipschaltbild



V: Hochleistungsvaristor
Ft: Thermische Sicherung
C: Fernsignalisierungskontakt
T: Thermische Trennvorrichtung
MI: Anzeige im Fehlerfall

Technische Daten:

SPD nach EN61643-11/IEC61643-1		Typ 2 / Class II / C			
Nennspannung	Un	400/690V	230/400V	230/400V	120/208V
Höchste Dauerspannung	Uc	750V	400V	275V	150V
Nennfrequenz	fn	50 - 60 Hz			
Max. Ableitstoßstrom (8/20) µs	Imax	40 kA	40 kA	40 kA	40 kA
Nennableitstoßstrom (8/20) µs	In	20 kA	20 kA	20 kA	20 kA
Schutzpegel	Up	< 3,6 kV	< 1,8 kV	< 1,25 kV	< 0,9 kV
Schutzpegel bei 5 kA	Up	< 2,8 kV	< 1,3 kV	< 0,9 kV	< 0,6 kV
Betriebsstrom	Ic	< 1 mA			
Folgestrom	If	keiner			
Folgestromlöschfähigkeit	I _{fi}	unendlich			
Ansprechzeit	t _a	< 25 ns			
TOV-Spannung	L-N	U _T	900 V / 5 sec.	400 V / 5 sec.	335 V / 5 sec. 175 V / 5 sec.
Kurzschlußfestigkeit	I _p	25 kA			
Vorsicherung max.		125 A (g/L/gG)			
Defektanzeige		mechanisch, Rot			
Temperaturbereich		-40 °C bis +85 °C			
Anschlussquerschnitt		2,5 mm ² bis 25 mm ²			
Schutzart		IP20			
Montage auf		35 mm Hutschiene			
Einbaumaße		1 TE, DIN 43880			
Gehäusewerkstoff		Thermoplastik UL94-V0			
Ferrmeldesignalisierung (optional)		Potenzialfreier Wechsler			
Schaltleistung max.		250 V / 0,5 A (AC) - 30 V / 2 A (DC)			
Anschlussquerschnitt FS		max. 1,5 mm ²			
Prüfnormen					
DIN EN 61643-11	Deutschland	Ableiter Typ 2			
EN 61643-11	Europa	Low voltage SPD - Class II test			
IEC 61643-1	International	Low voltage SPD - Class II test			
UL1449	USA	Low voltage TVSS			
Bestellinformationen					
Artikel Nummer		auf Anfrage	44411	44011	44111
Artikel Bezeichnung		DS41S-690	DS41S-400	DS41S-230	DS41S-120



**Imax
160 kA**

Typ 2 Überspannungsschutz, mehrpolig

DS42S-230, DS42S-230/G, DS43S-230, DS44S-230, DS44S-230/G



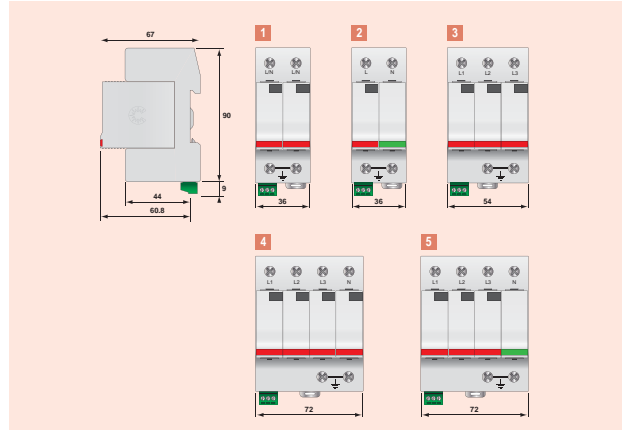
DS42S-230

Die Familie DS40S wurde weiter entwickelt. Durch ein verbessertes und innovativeres Herstellungsverfahren der Varistoren ist es CITEL gelungen den Schutzpegel Up zu reduzieren und gleichzeitig die aktuellen Anforderungen der TOV-Tests zu erfüllen.

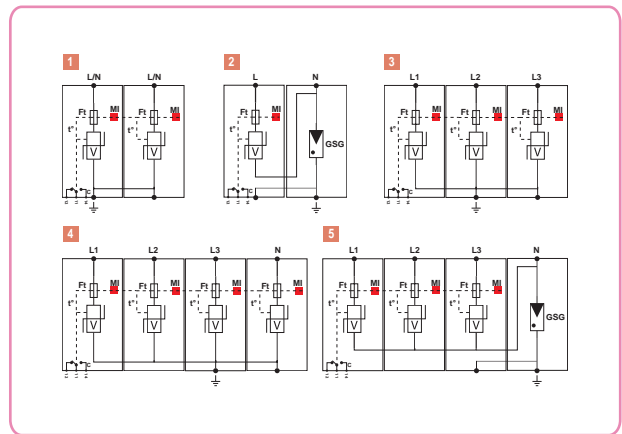
Die Familie DS40S, wie alle Produkte von CITEL, sind in allen Netzformen einsetzbar. CITEL ist der Meinung, dass im TT-Netz die Komponente, die nicht überwacht werden kann, viel stärker sein muss als die Anderen.

Die N-PE Funkenstrecke kann von keinem Hersteller überwacht werden, deshalb bietet CITEL als einziger Hersteller eine N-PE Funkenstrecke an, die eine echte Summenfunkenstrecke mit einem In von 80 kA (8/20) ist.

Maßbild und Prinzipschaltbild



A29



Artikel Nummer	Artikel Bezeichnung	Netzform	Imax	In	Up L/PE	Up L/N	TOV		Einbaumaße DIN 43880	Schema
							335 V 5 sek L/N	1200 V 200 ms 300 A N/PE		
44015	DS44S-230/G	TT Systeme (3+1)	150 kA	80 kA	1,5 kV	1,25 kV	●	●	4 TE	5
44014	DS44S-230	TN-S Systeme (4+0)	160 kA	80 kA	1,25 kV	-	●	-	4 TE	4
44013	DS43S-230	TN-C Systeme (3+0)	120 kA	60 kA	1,25 kV	-	●	-	3 TE	3
44016	DS42S-230/G	TT Systeme (1+1)	80 kA	40 kA	1,5 kV	1,25 kV	●	●	2 TE	2
44012	DS42S-230	TN Systeme (2+0)	80 kA	40 kA	1,25 kV	-	●	-	2 TE	1

Sehr wichtig



**Imax
160 kA**

Typ 2 Überspannungsschutz, mehrpolig

DS41S-xxx, DS42S-xxx, DS42S-xxx/G, DS43S-xxx, DS44S-xxx, DS44S-xxx/G

Artikel Nummer	Artikel Bezeichnung	Netzform	Nennspannung (Un)	Imax	In	Up L/PE	Up L/N	TOV		Einbaumaße DIN 43880	Schema
								5 sek L/N	1200 V 200 ms 300 A N/PE		
44115	DS44S-120/G	TT Systeme (3+1)	120/208 V	150 kA	80 kA	1,5 kV	0,9 kV	175 V	●	4 TE	5
44114	DS44S-120	TN-S Systeme (4+0)	120/208 V	160 kA	80 kA	0,9 kV	-	175 V	-	4 TE	4
44113	DS43S-120	TN-C Systeme (3+0)	208 V	120 kA	60 kA	0,9 kV	-	175 V	-	3 TE	3
auf Anfrage	DS42S-120/G	TT Systeme (1+1)	120 V	80 kA	40 kA	1,5 kV	0,9 kV	175 V	●	2 TE	2
44112	DS42S-120	TN Systeme (2+0)	120 V	80 kA	40 kA	0,9 kV	-	175 V	-	2 TE	1
44111	DS41S-120	Syteme (1+0)	120 V	40 kA	20 kA	0,9 kV	-	175 V	-	1 TE	S.A28
44015	DS44S-230/G	TT Systeme (3+1)	230/400 V	150 kA	80 kA	1,5 kV	1,25 kV	335 V	●	4 TE	5
44014	DS44S-230	TN-S Systeme (4+0)	230/400 V	160 kA	80 kA	1,25 kV	-	335 V	-	4 TE	4
44013	DS43S-230	TN-C Systeme (3+0)	400 V	120 kA	60 kA	1,25 kV	-	335 V	-	3 TE	3
44016	DS42S-230/G	TT Systeme (1+1)	230 V	80 kA	40 kA	1,5 kV	1,25 kV	335 V	●	2 TE	2
44012	DS42S-230	TN Systeme (2+0)	230 V	80 kA	40 kA	1,25 kV	-	335 V	-	2 TE	1
44011	DS41S-230	Syteme (1+0)	230 V	40 kA	20 kA	1,25 kV	-	335 V	-	1 TE	S.A28
auf Anfrage	DS44S-275/G	TT Systeme (3+1)	230/400 V	150 kA	80 kA	1,5 kV	1,25 kV	335 V	●	4 TE	5
auf Anfrage	DS44S-275	TN-S Systeme (4+0)	230/400 V	160 kA	80 kA	1,25 kV	-	335 V	-	4 TE	4
auf Anfrage	DS43S-275	TN-C Systeme (3+0)	400 V	120 kA	60 kA	1,25 kV	-	335 V	-	3 TE	3
auf Anfrage	DS42S-275/G	TT Systeme (1+1)	230 V	80 kA	40 kA	1,5 kV	1,25 kV	335 V	●	2 TE	2
auf Anfrage	DS42S-275	TN Systeme (2+0)	230 V	80 kA	40 kA	1,25 kV	-	335 V	-	2 TE	1
auf Anfrage	DS41S-275	Syteme (1+0)	230 V	40 kA	20 kA	1,25 kV	-	335 V	-	1 TE	S.A28
auf Anfrage	DS44S-280/G	TT Systeme (3+1)	230/400 V	150 kA	80 kA	1,5 kV	1,3 kV	335 V	●	4 TE	5
auf Anfrage	DS44S-280	TN-S Systeme (4+0)	230/400 V	160 kA	80 kA	1,3 kV	-	335 V	-	4 TE	4
auf Anfrage	DS43S-280	TN-C Systeme (3+0)	400 V	120 kA	60 kA	1,3 kV	-	335 V	-	3 TE	3
auf Anfrage	DS42S-280/G	TT Systeme (1+1)	230 V	80 kA	40 kA	1,5 kV	1,3 kV	335 V	●	2 TE	2
auf Anfrage	DS42S-280	TN Systeme (2+0)	230 V	80 kA	40 kA	1,3 kV	-	335 V	-	2 TE	1
auf Anfrage	DS41S-280	Syteme (1+0)	230 V	40 kA	20 kA	1,3 kV	-	335 V	-	1 TE	S.A28
auf Anfrage	DS44S-320/G	TT Systeme (3+1)	230/400 V	150 kA	80 kA	1,5 kV	1,5 kV	335 V	●	4 TE	5
auf Anfrage	DS44S-320	TN-S Systeme (4+0)	230/400 V	160 kA	80 kA	1,5 kV	-	335 V	-	4 TE	4
auf Anfrage	DS43S-320	TN-C Systeme (3+0)	400 V	120 kA	60 kA	1,5 kV	-	335 V	-	3 TE	3
auf Anfrage	DS42S-320/G	TT Systeme (1+1)	230 V	80 kA	40 kA	1,5 kV	1,5 kV	335 V	●	2 TE	2
auf Anfrage	DS42S-320	TN Systeme (2+0)	230 V	80 kA	40 kA	1,5 kV	-	335 V	-	2 TE	1
44311	DS41S-320	Syteme (1+0)	230 V	40 kA	20 kA	1,5 kV	-	335 V	-	1 TE	S.A28
44415	DS44S-400/G	TT Systeme (3+1)	230/400 V	150 kA	80 kA	1,8 kV	1,8 kV	400 V	●	4 TE	5
44414	DS44S-400	IT Systeme (4+0)	230/400 V	160 kA	80 kA	1,8 kV	-	400 V	-	4 TE	4
44413	DS43S-400	IT Systeme (3+0)	400 V	120 kA	60 kA	1,8 kV	-	400 V	-	3 TE	3
44416	DS42S-400/G	TT Systeme (1+1)	230 V	80 kA	40 kA	1,8 kV	1,8 kV	400 V	●	2 TE	2
44412	DS42S-400	IT Systeme (2+0)	230 V	80 kA	40 kA	1,8 kV	-	400 V	-	2 TE	1
44411	DS41S-400	Syteme (1+0)	230 V	40 kA	20 kA	1,8 kV	-	400 V	-	1 TE	S.A28
auf Anfrage	DS44S-440	TN-S Systeme (4+0)	230/400 V	160 kA	80 kA	1,8 kV	-	440 V	-	4 TE	4
auf Anfrage	DS43S-440	TN-C Systeme (3+0)	400 V	120 kA	60 kA	1,8 kV	-	440 V	-	3 TE	3
auf Anfrage	DS42S-440	TN Systeme (2+0)	230 V	80 kA	40 kA	1,8 kV	-	440 V	-	2 TE	1
auf Anfrage	DS41S-440	Syteme (1+0)	230 V	40 kA	20 kA	1,8 kV	-	440 V	-	1 TE	S.A28
44514	DS44S-480	TN-S Systeme (4+0)	277/480 V	160 kA	80 kA	2,5 kV	-	480 V	-	4 TE	4
auf Anfrage	DS43S-480	TN-C Systeme (3+0)	480 V	120 kA	60 kA	2,5 kV	-	480 V	-	3 TE	3
44512	DS42S-480	TN Systeme (2+0)	480 V	80 kA	40 kA	2,5 kV	-	480 V	-	2 TE	1
44511	DS41S-480	Syteme (1+0)	480 V	40 kA	20 kA	2,5 kV	-	480 V	-	1 TE	S.A28
auf Anfrage	DS44S-600	TN-S Systeme (4+0)	347/600 V	160 kA	80 kA	3,2 kV	-	600 V	-	4 TE	4
auf Anfrage	DS43S-600	TN-C Systeme (3+0)	600 V	120 kA	60 kA	3,2 kV	-	600 V	-	3 TE	3
auf Anfrage	DS42S-600	TN Systeme (2+0)	600 V	80 kA	40 kA	3,2 kV	-	600 V	-	2 TE	1
auf Anfrage	DS41S-600	Syteme (1+0)	600 V	40 kA	20 kA	3,2 kV	-	600 V	-	1 TE	S.A28
auf Anfrage	DS44S-690	TN-S Systeme (4+0)	400/690 V	160 kA	80 kA	3,6 kV	-	900 V	-	4 TE	4
auf Anfrage	DS43S-690	TN-C Systeme (3+0)	690 V	120 kA	60 kA	3,6 kV	-	900 V	-	3 TE	3
auf Anfrage	DS42S-690	TN Systeme (2+0)	690 V	80 kA	40 kA	3,6 kV	-	900 V	-	2 TE	1
auf Anfrage	DS41S-690	Syteme (1+0)	690 V	40 kA	20 kA	3,6 kV	-	900 V	-	1 TE	S.A28