



**limp
25 kA**

KOMBI-ABLEITER TYP 1+2

DS250E-300, DS250E-400

Maßbild und Prinzipschaltbild

A18

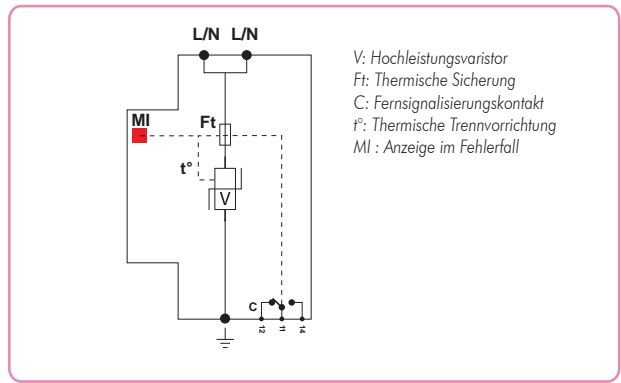
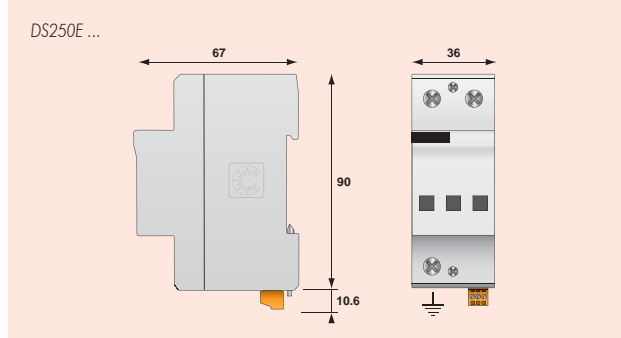


DS250E-400

Kombi-Ableiter auf Varistorenbasis:

Der DS250E ist besonders für hohe Spannungsanwendungen geeignet. Die DS250E Reihe gehört zu den Kombi-Ableitern Typ 1+2 auf Varistorenbasis. Ein Kombi-Ableiter, der von 50 bis 60 Hz AC-Anwendungen und bis 400 Volt Nennspannung einwandfrei arbeitet. Damit wird eine neue Schutz-Qualität für spezielle Anwendungen erreicht.

Die DS250E Reihe erzeugt keinen Netzfolgestrom und vereinfacht die Installation. Die Stärke des Kurzschlussstroms oder Netzfolgestroms vom Generator oder Transformator muss also nicht berücksichtigt werden.



V: Hochleistungsvaristor
Ft: Thermische Sicherung
C: Fernsignalisierungskontakt
T: Thermische Trennvorrichtung
MI: Anzeige im Fehlerfall

- **Kombi-Ableiter Typ1+2 auf Varistor Basis**
- **Ableitfähigkeit pro Pol: In= 70 kA; Imax= 140 kA; limp= 25 kA**
- **Erzeugt keinen (Netz-) Folgestrom**
- **Sichere Trennvorrichtung**
- **Fernsignalisierung serienmäßig**
- **Erfüllt die Normen IEC 61643-1 und EN 61643-11**

Technische Daten

SPD nach EN61643-11/IEC61643-1		Typ 1+2 / Class I + II / (B, C)	
Nennspannung	Un	230/400V	230/400 V
Höchste Dauerspannung	Uc	330 Vac	400 Vac
Nennfrequenz	fn		50 - 60 Hz
Blitzstoßstrom (10/350) µs	limp		25 kA
Max. Ableitstoßstrom (8/20)µs	Imax		140 kA
Nennableitstoßstrom (8/20) µs	In		70 kA
Kombinierter Stoß	Uoc		-
Schutzpegel	Up	< 2,5 kV	< 2,7 kV
Schutzpegel bei 5 kA	Up	< 1,5 kV	< 1,5 kV
Betriebsstrom	Ic	< 2 mA	< 2 mA
Folgestrom	If		keiner
Folgestromlöschfähigkeit	Ifi		unendlich
Ansprechzeit	tA		20 ns
TOV-Spannung	L-N U _T	340 V / 5 sec.	440 V / 5 sec.
Kurzschlussfestigkeit	I _p		25 kA
Vorsicherung max.			250 A (gL/gG)
Defektanzeige			mechanisch, Rot
Temperaturbereich			-40 °C bis +85 °C
Anschlussquerschnitt			6 mm ² bis 35 mm ²
Schutzart			IP20
Montage auf			35 mm Hutschiene nach EN 60715
Einbaumaße			2 TE, DIN 43880
Gehäusewerkstoff			Thermoplastik PEI UL-94-5VA
Fernmeldesignalisierung			Potenzialfreier Wechsler
Schaltleistung max.		250 V/0,5 A (AC) / 125 V/0,25 A (DC)	
Anschlussquerschnitt			max. 1,5 mm ² ein-/mehrdrähtig
Prüfnormen			
DIN EN 61643-11	Deutschland		Ableiter Typ 1+2
IEC 61643-1	International		Low voltage SPD - Class I and II test
EN 61643-11	Europa		Low voltage SPD - Class I and II test
UL1449	USA		Low voltage TVSS
Bestellinformationen			
Artikel Nummer		46051	46052
Artikel Bezeichnung		DS250E-300	DS250E-400





limp
100 kA

MEHRPOLIGER KOMBI-ABLEITER TYP 1+2

DS252E-xxx/G, DS253E-xxx/G, DS254E-xxx/G

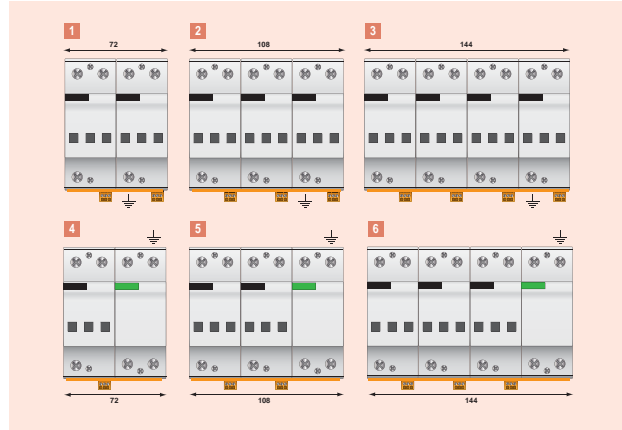
Maßbild und Prinzipschaltbild



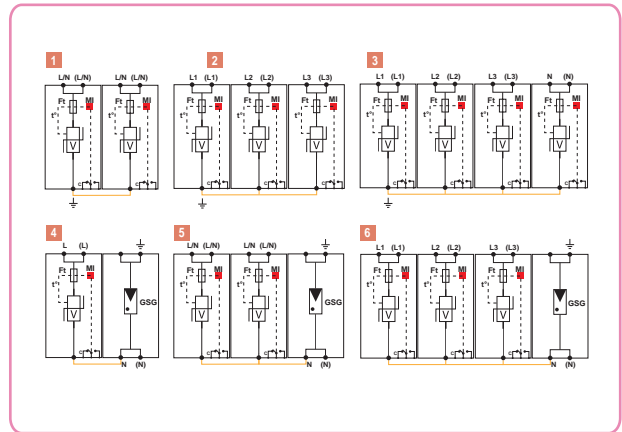
DS253E-400

Der Ableiter DS250E ist in allen Variationen verfügbar, von der TN (2+0) bis hin zur TT (3+1) Version in Kombination mit dem DS100G-600. Alle Variationen erfüllen sämtliche Normen inklusive der TOV. Wir erhöhen die Sicherheit Ihrer Installation durch die Erfüllung aller TOV-Anforderungen zwischen L und N, N und PE und insbesondere zwischen L und PE. Die Reihe DS250E erfüllt diese Anforderungen für alle Schaltungen.

Alle Varianten sind mit einer optischen Signalisierung und einer Fernsignalisierung ausgestattet. Da es unmöglich ist, eine Funkenstrecke zu überwachen, sind die N-PE Module für die 1+1 und die 3+1 Schaltung ohne optische und ohne Fernsignalisierung ausgestattet.



A19



Artikel Nummer	Artikel Bezeichnung	Netzform	limp total	Imax total	In	Up L/PE	Up L/N	TOV			Einbaumaße DIN 43880	Schema
								5 sec L/N	1200V 200ms 300A N/PE	1454V 200ms 300A L/PE		
46051-TT	DS254E-300/G	TT Systeme (3+1)	100 kA	150 kA	80 kA	< 2,5 kV	< 2,5 kV	340 V			8 TE	6
46052-TT	DS254E-400/G					< 2,5 kV	< 2,5 kV	440 V	●	●		
46051-TNS	DS254E-300	TNS Systeme (4+0)	100 kA	560 kA	280 kA	< 2,5 kV	-	340 V			8 TE	3
46052-TNS	DS254E-400					< 2,5 kV	-	440 V	-	-		
46051-TNC	DS253E-300	TNC Systeme (3+0)	75 kA	420 kA	210 kA	< 2,5 kV	-	340 V			6 TE	2
46052-TNC	DS253E-400					< 2,5 kV	-	440 V	●	-		
46051-TNTT	DS252E-300/G	TT Systeme (1+1)	50 kA	150 kA	80 kA	< 2,5 kV	< 2,5 kV	340 V			4 TE	4
46052-TNTT	DS252E-400/G					< 2,5 kV	< 2,5 kV	440 V	●	●		
46051-TN	DS252E-300	TN Systeme (2+0)	50 kA	280 kA	140kA	< 2,5 kV	-	340 V			4 TE	1
46052-TN	DS252E-400					< 2,5 kV	-	440 V	-	-		
46051-2TNTT	DS253E-300/G	TT Systeme (2+1)	75 kA	150 kA	80 kA	< 2,5 kV	< 2,5 kV	340 V			6 TE	5
46052-2TNTT	DS253E-400/G					< 2,5 kV	< 2,5 kV	440 V	●	●		