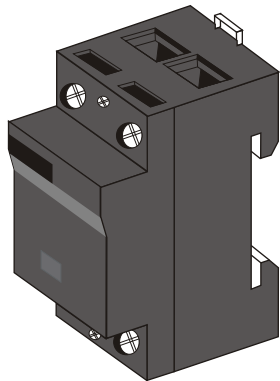
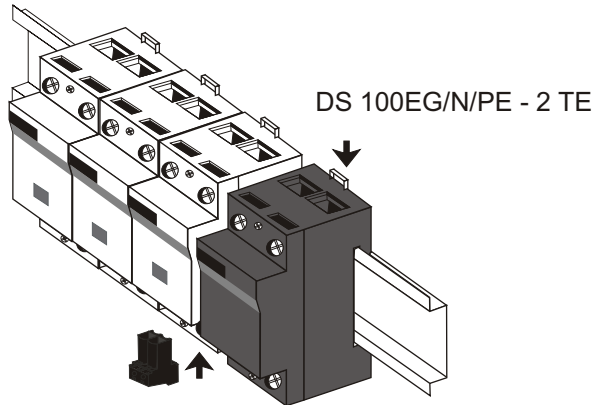


DS 100EG/N/PE - 2 TE




Příklad zapojení pro DS 150 TT

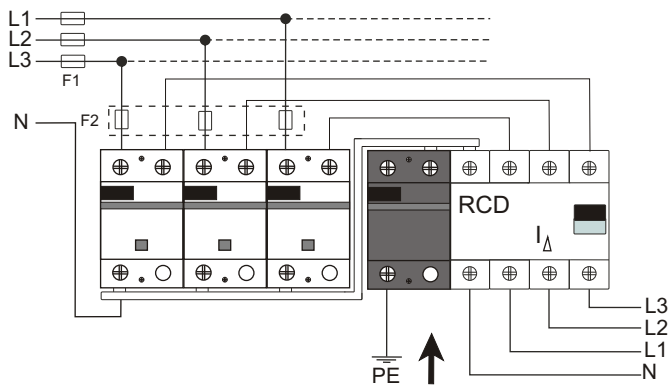


Technické údaje

Typ	DS 100 EG
U_c	255 V ~
U_T	400 V
W / R	$\leq 900 \text{ kJ } \Delta \Omega$
I_k	25 kA
max. ϑ	
$\vartheta^\circ\text{C}$	-40° až +85°
krytí	IP 20

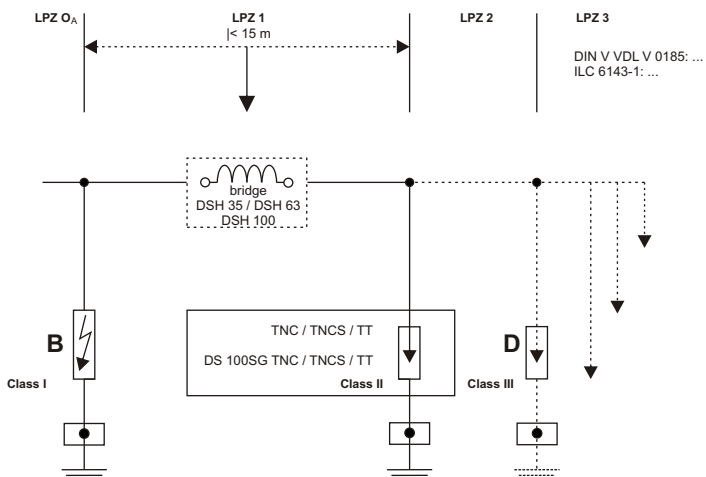
	jemně slaněný	hrubě slaněný	pevný
min. \square L, N \perp	10 mm ²	10 mm ²	10 mm ²
max. \square L, N \perp	50 mm ²	50 mm ²	50 mm ²
\triangle \perp	6-16 mm ² Cu		$\geq 15,5 \text{ mm}$

TT



DS 100EG/N/PE - 2 TE

Koordinace - pouze pro jiskřiště



Pro všechny druhy sítí platí:

Vodič PE je zapotřebí uzemnit vodičem s minimálním průřezem 16 m² a to nejkratším způsobem.

Technické změny vyhrazeny!