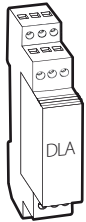





INSTALLATION INSTRUCTIONS - NOTICE D'INSTALLATION  
 NOTICIA DE INSTALACIÓN - INSTALLATIONSHINWEISE  
 ISTRUZIONI PER L'INSTALLAZIONE  
 INSTRUÇÕES DE INSTALACAO - MONTÁŽNÍ NÁVOD  
 РУКОВОДСТВО ПО МОНТАЖУ - 安装指导书

Dataline surge protector - Parafoudre pour ligne de données  
 Protección para líneas datos  
 Überspannungsschutz für Datentechnik  
 Protezione per linee dati  
 Přepětová ochrana pro datové linky

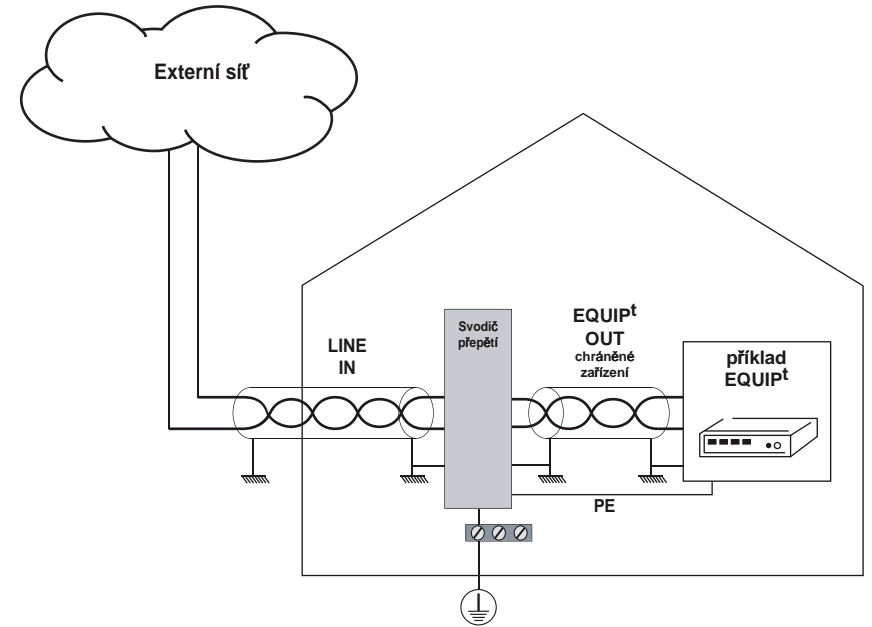


Řada DLA-xx-IS

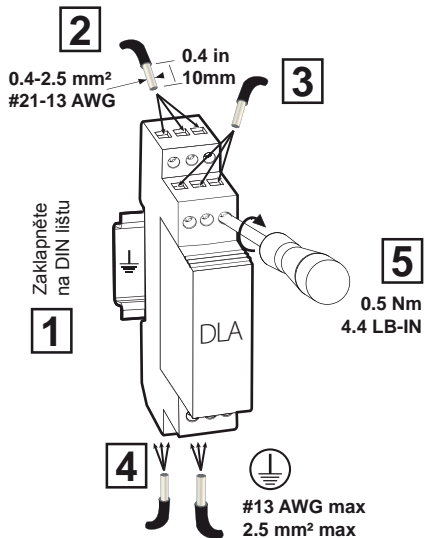
## Technické údaje

 2000 m max. 6500 ft max.  -40/+85°C max. -40/+185°F max.  IP20 - pouze pro vnitřní použití	P/N	
	DLA-12-IS	DLA-06-IS
Uc		
8 Vdc / 6 Vac		●
15 Vdc / 10 Vdc	●	
	Table 1	

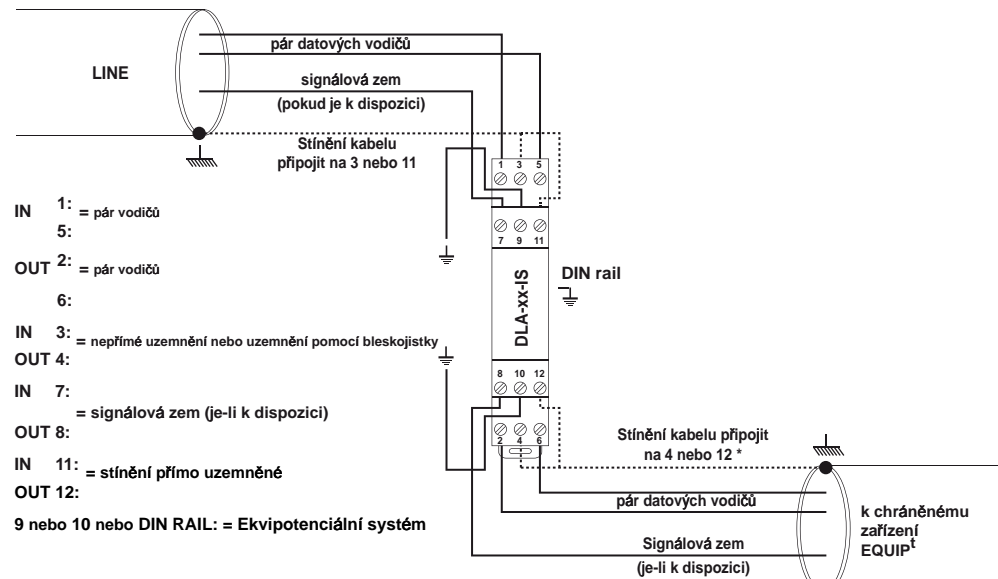
## Montáž



## Montáž

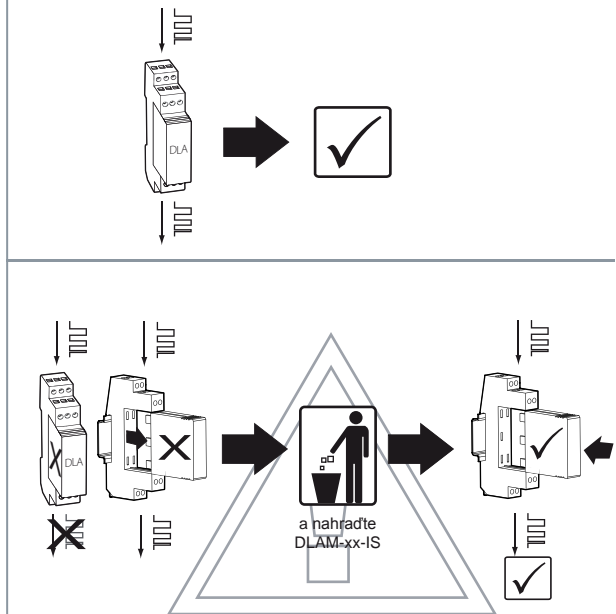


## Zapojení



\* zvolte mezi připojením na 3-4 nebo 11-12 podle toho, zda aplikace vyžaduje přímé uzemnění stínění (11-12) nebo zda je nutné nepřímé uzemnění pomocíbleskojistky (3-4)

## Údržba





# CITEL

SAFETY INSTRUCTIONS  
 CONSIGNES DE SECURITE  
 SICHERHEITSHINWEISE  
 ADVERTENCIA DE SEGURIDAD  
 AVVERTENZE IMPORTANTI  
 AVISOS IMPORTANTES  
 МЕРЫ БЕЗОПАСНОСТИ  
 BEZPEČNOSTNÍ POKYNY

安全須知



*This document could be modified without notice.  
Updated Information on Website.*

*Ce document peut être modifié sans préavis.  
Informations à jour sur site web.*

*Änderungen am Dokument ohne Ankündigung möglich.  
Aktuelle Informationen finden Sie auf unserer Webseite.*

*Este documento puede ser modificado sin previo aviso.  
Información actualizada en el sitio web.*

*Questo documento può essere modificato senza preavviso.  
Informazioni attualizzate disponibili sul sito web.*

*Este documento pode ser modificado sem aviso prévio.  
Informação atualizada no website.*

*В документ могут вноситься изменения.  
Актуальную информацию смотрите на нашей  
WEB-странице.*

*Změny v tomto dokumentu jsou možné bez předchozího  
upozornění.*

*Aktuální informace najdete na naší webové stránce.*

本文件的修改无需另行通知。  
更新文件请登陆公司网站。

[www.citel2cp.com](http://www.citel2cp.com)  
[www.citel.de](http://www.citel.de)  
[www.citel.us](http://www.citel.us)  
[www.citel.com.cn](http://www.citel.com.cn)  
[www.citel.ru](http://www.citel.ru)  
[www.citel.cz](http://www.citel.cz)



N121003 - 04.12.2012



## ATTENTION !

### GB

- Installation must be performed only by electrically skilled operator.
- National electrical installation rules must be followed.
- The unit must be used only as surge protector and according the conditions described in this document.
- The device must be selected according to the application and the voltage ( Table 1 ).
- If the signal is interrupted, then the module is defect and must be replaced.



## ATTENTION !

### FR

- L'installation ne doit être effectuée que par un opérateur électricien dûment qualifié.
- Les règles générales d'installation électrique nationales doivent être respectées.
- Le produit est uniquement destiné à un usage parafoudre et doit être utilisé dans les conditions décrites dans ce document.
- Le parafoudre doit être choisi en fonction du réseau et de la tension (Tableau 1)
- En cas de défaut du parafoudre, la transmission du signal sera interrompue et le module devra être remplacé.



## WARNUNG !

### D

- Die Montage und der Anschluss des Gerätes dürfen nur durch eine Elektrofachkraft durchgeführt werden.
- Nationale Installations Vorschriften sind zu beachten.
- Das Gerät ist nur im Rahmen dieser Installationshilfe und seiner technischen Daten zu verwenden.
- Die Ableiter sind entsprechend der Spannung und Anwendung auszusuchen (siehe Tabelle 1).
- Wird das Signal unterbrochen, so ist das Modul DEFEKT und muss ausgetauscht werden.



## ATENCION !

### ES

- Solo un operador eléctrico capacitado puede realizar la instalación.
- Las reglas generales nacionales de instalación eléctrica deben ser respetadas.
- El producto solo tiene un uso de protección contra sobretensiones transitorias y debe ser utilizado en las condiciones mencionadas en este documento.
- El dispositivo debe ser seleccionado según la aplicación y la tensión (Tabla 1).
- Si se corta la señal, el modulo esta en estado defectuoso y debe ser sustituido.



## ATTENZIONE !

### IT

- L'installazione deve essere fatta solamente da elettricisti qualificati.
- Devono essere rispettate le regolamentazioni nazionali e locali riguardanti l'installazione di apparati elettrici.
- L'unità deve essere usata solo come protezione da sovratensioni e secondo le condizioni descritte in questo documento.
- Il dispositivo deve essere scelto secondo l'applicazione e la tensione (quadro 1).
- Se la segnale si interrompe, il modulo è allora difettoso e deve essere cambiato.



## AVISO !

### PT

- A instalação deve ser feita por um electricista habilitado.
- Devem ser seguidas todas as regras de segurança indicadas pelo operador eléctrico.
- Esta protecção deve ser utilizada apenas como protecção contra sobretensões e de acordo com as condições mencionadas neste documento.
- O dispositivo deve ser seleccionado de acordo com a aplicação e a voltagem (tabla 1)
- Se o sinal estiver cortado, o módulo está então defeituoso e deve ser substituído



## ВНИМАНИЕ!

### RUS

- монтаж и подключение изделия должны производиться только специалистами-электриками.
- необходимо учитывать требования местных норм и стандартов.
- изделие может использоваться только для защиты от импульсных перенапряжений в соответствии с настоящей инструкцией.
- Устройство нужно выбирать в соответствии с напряжением и видом защищаемой линии (см. таблицу 1).
- При отсутствии сигнала в линии устройство неисправно и должно быть заменено.



## VAROVÁNÍ

### CZ

- Montáž a připojení svodiče přepětí smí provádět pouze pracovník s příslušnou elektrotechnickou kvalifikací.
- Je zapotřebí dodržovat zásady bezpečnosti práce i platné národní elektrotechnické předpisy.
- Svodič přepětí se smí používat pouze v souladu se svými technickými parametry a podle těchto montážních pokynů.
- Svodič přepětí musí být vybrán podle aplikace a napěťové úrovně (tabulka 1).
- Je-li signál přerušen, je svodič přepětí vadný a musí být vyměněn.



## 安全須知!

### 中文

- 产品安装只能由具备专业资质的人员实施；
- 请遵守国家电气安装相关规范；
- 本产品仅作为浪涌保护器且在本文件所规定的条件下使用；
- 应根据具体应用和工作电压选择器件（表1）
- 如果信号中断，则模块已失效，应予以更换