

## Svodič přepětí typu 3 s vf filtrem Řada DS-HF-xxx



### Popis:

Svodiče přepětí řady DSHF jsou určeny jako ochrana proti přepětí a k odrušení napájecího napětí pro elektrické obvody s citlivou elektronikou. Tyto ochrany se dodávají standardně v jednofázovém provedení, na zakázku i v třífázovém provedení (delší dodací lhůta) a obsahují třístupňový ochranný obvod s integrovaným dolnoproustným filtrem a kontrolní elektronický obvod. Maximální zatěžovací proud protékající filtrem je 16A. V případě poruchy odpojí tepelný odpojovač svodič přepětí od napájecího napětí a výpadek je signalizován diodou LED (zelená LED zhasne) a bzučákem.

Svodiče přepětí DSHF se montují na DIN lištu, vodiče se připojují na šroubovou svorkovnici.

### Hlavní parametry svodičů přepětí řady DSHF:

- Svodič přepětí typu 3 s vf filtrem
- Výbojový proud na pól:  $I_n = 3 \text{ kA}$ ;  $I_{max} = 10 \text{ kA}$
- Bezpečné odpojovací zařízení
- Ochrana proti podélnému i příčnému přepětí
- Nízká napěťová ochranná úroveň
- Indikace stavu přepětěvé ochrany
- Splňuje normy IEC 61643-11 a EN 61643-11

## Svodič přepětí typu 3 s vf filtrem Řada DS-HF-xxx

### Technické parametry

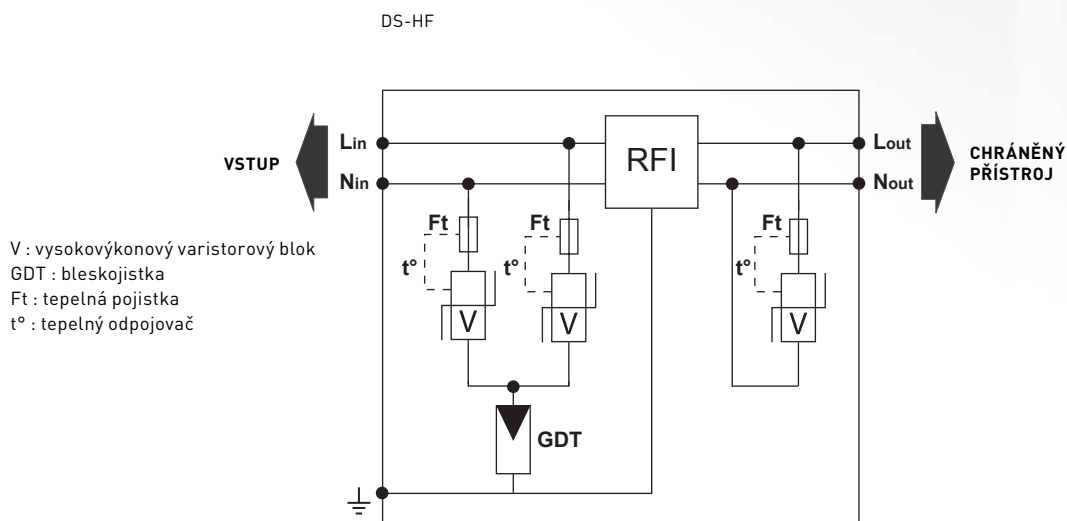
Označení CITEL		DS-HF	DS-HF3	DS-HF-120
Jmenovitá napětí		230 V	230 V	120 V
Sít		TN-TT	TN-TT	TN-TT
Nejvyšší trvalé napětí	$U_c$	255 Vac	255 Vac	150 Vac
Jmenovitá frekvence	$f_n$	50–60 Hz	50–60 Hz	50–60 Hz
Propustný (unikající) proud	$I_c$	< 1 mA	< 1 mA	< 1 mA
Následný proud	$I_f$	není	není	není
Schopnost zhášení násled. proudu	$I_{fl}$	nekonečná	nekonečná	nekonečná
Doba odezvy	$t_A$	< 20 ns	< 20 ns	< 20 ns
Jmenovitý zatěžovací proud	$I_L$	16 A	16 A	16 A
Jmen. výbojový proud – 15 x 8/20µs impulsů	$I_n$	3 kA	3 kA	3 kA
Max. výbojový proud – 8/20µs	$I_{max}$	10 kA	10 kA	10 kA
Zkušební napětí – test třídy III	$U_{oc}$	6 kV	6 kV	6 kV
Napěťová ochranná úroveň při In	$U_p$	1/0,8 kV	0,8 kV	0,6/0,5 kV
VF filtr		0,1–30 Mhz	0,1–30 Mhz	0,1–30 Mhz
Zkratová odolnost	$I_{SCCR}$	10 000 A	10 000 A	10 000 A
<b>Odpojovací zařízení</b>				
Tepelný odpojovač			interní	
Max. předjistění			20 A (gL/gG)	
Proudový chránič (předřazený)			typ „S“ nebo časově zpožděný	
<b>Mechanické vlastnosti</b>				
Rozměry		4 moduly DIN 43880	8 modulů DIN 43880	4 moduly DIN 43880
Průřez připojených vodičů			0,75 mm <sup>2</sup> až 4 mm <sup>2</sup>	
Indikace stavu svodiče			LED, zelená	
Signalizace poruchy			zelená LED zhasne a bzučák se zapne	
Dálková signalizace poruchy			není	
Montáž na lištu			35 mm DIN lišta	
Provozní teplota			-40 °C/+85 °C	
Krytí			IP20	
Materiál pouzdra			Termoplast UL94-V0	
<b>Zkušební normy</b>				
ČSN EN 61643-11	Česká republika		Svodič přepětí typu 3	
DIN EN 61643-11	Německo		Ableiter Typ 3	
IEC 61643-11	mezinárodní		Low Voltage SPD – Test Class III	
EN 61643-11	Evropa		Low Voltage SPD – Test Class III	
UL 1449 ed. 3	USA		Low voltage SPD	
<b>Objednací číslo</b>				
DS-HF			77946	
DS-HF3			7794601	
DS-HF-120			77948	



# Katalogový list

## Svodič přepětí typu 3 s vf filtrem Řada DS-HF-xxx

### Schéma zapojení



### Rozměry

