



**Imax
20 kA**

Svodič přepětí typu 2 + 3, 2-pólový

DS98



DS98-400

Svodič přepětí DS 98 je 2-pólový kombinovaný svodič přepětí. Svodič obsahuje vysokovýkonné varistory a plynem plněné jiskřiště spolu s tepelnou pojistkou, která v případě poruchy odpojí svodič přepětí od sítě.

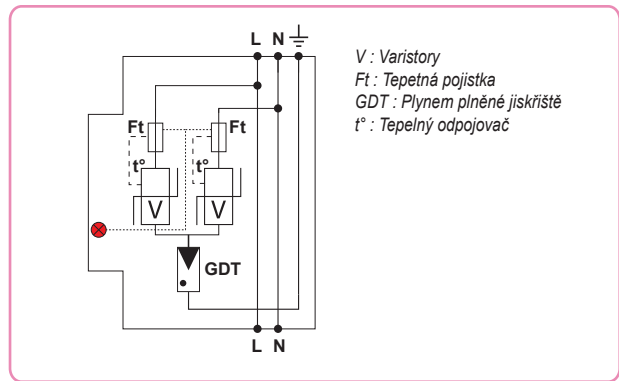
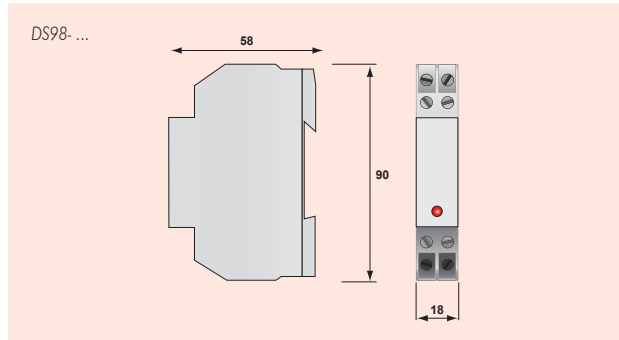
Porucha svodiče přepětí je signalizována pomocí diody LED.

Tento kompaktní svodič přepětí by měl být instalován v blízkosti přístrojů, které má chránit. Aby mohl svoji funkce správně splnit, doporučuje se mu předřadit „primární“ svodič přepětí (např. DS40 atd.).

Svodič přepětí je klasifikován podle IEC 61643-1 jako svodič přepětí typu 2 a 3 a je možné ho zapojit do série i paralelně.

- **Cenově výhodný kombinovaný svodič přepětí typ 2 + 3**
- **Zapojení do série nebo paralelně**
- **Svodový proud: In = 5kA / Imax = 10 kA**
- **Splňuje normu IEC 61643-1 a EN 61643-11**

Rozměry a schéma zapojení



A34

Technické parametry

SPD podle EN 61643-11/IEC 61643-1		Typ 2+3 / Class II+III / C+D	
Jmenovité napětí	Un	230/400 V	230/120 V
Max. přípustné provozní napětí	Uc	400 V	150 V
Jmenovitá frekvence	fn	50 - 60 Hz	
Mezní svodový proud (8/20 μs)	I _{max}	20 kA	20 kA
Jmenovitý svodový proud (8/20 μs)	I _n	10 kA	10 kA
Kombinovaný impuls	U _{oc}	10 kV	10 kV
Napětová ochranná hladina	U _p	1,5 kV	0,7 kV
Provozní propustný proud	I _c	< 1 mA	< 1 mA
Následný proud	I _f	nevzniká	nevzniká
Schopnost zhášení následného proudu	I _{fi}	nekonečná	nekonečná
Doba odezvy	t _A	< 25 ns	< 25 ns
Krátkodobé provozní přepětí TOV (L-N)	U _T	400 V / 5 sec.	150 V / 5 sec.
Zkratová odolnost při max. předjištění	I _p	10 kA	10 kA
Max. předjištění		40 A gL/gG	40 A gL/gG
Indikace závady		LED – červená barva	
Provozní teplota		-40°C až +85°C	
Průřez připojených vodičů		1,5 - 10 mm ²	
Krytí		IP20	
Montáž na lištu		DIN lišta 35 mm podle EN 60715	
Šířka svodiče		1 TE DIN 43880	
Materiál pouzdra		Thermoplastik UL94-V0	
Dálková signalizace		není	
Zkušební normy			
DIN EN 61643-11	Německo	Kombinovaný svodič typu 2 a 3	
IEC 61643-1	mezinárodní	Low voltage SPD - Class II and III test	
EN 61643-11	Evropa	Low voltage SPD - Class II and III test	
UL 1449 ed. 2	US	Low voltage TVSS	
Údaje pro objednávku			
Objednací číslo		7793200	7793201
Označení		DS98-400	DS98-120