



**Imax  
80 kA**

# Typ 2 Přepětová ochrana 2-pólová

DS240S-120, DS240S-120/G, DS240S-230, DS240S-230/G, DS240S-400

## Rozměry a schéma zapojení

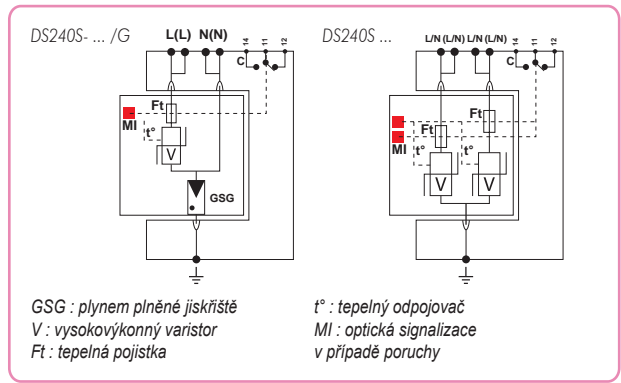
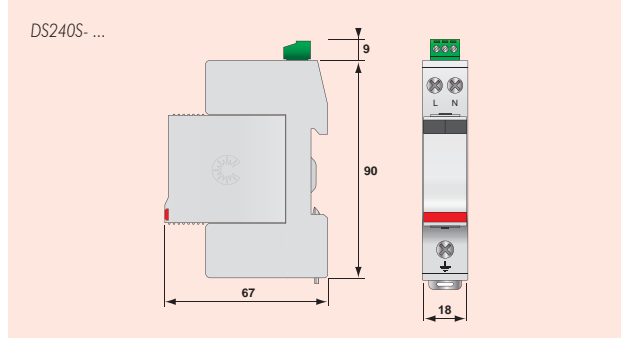
**A30**



**DS240S-400**

Dvoupólové svodiče přepětí DS 240S typu 2 se používají především jako ochrana proti přepětí v jednofázových sítích v hlavních rozvodech.

Svodiče přepětí DS240 se skládají z vysokovýkonného varistoru s tepelným odpojovačem a optickou indikací poruchy. Svodiče přepětí lze použít pro napájecí sítě pro 230V i 120V i pro různé typy sítí. Svodiče řady DS240S jsou v modulárním provedení (základový díl a výměnný modul) a montují se na DIN lištu, což umožňuje rychlou a jednoduchou výměnu v případě poruchy.



- **Kompaktní 2-pólový svodič přepětí typu 2**
- **Svodové proudy: In = 20kA, Imax = 40 kA na pól**
- **Bezpečné odpojovací zařízení**
- **Ochrana proti podélnému i příčnému přepětí**
- **Energeticky koordinován (nevyžaduje tlumivku)**
- **Modulární provedení**
- **Dálková signalizace stavu standardně**
- **Splňuje normy IEC 61643-1 a EN 61643-11**

## Technické parametry

SPD podle EN 61643-11/IEC 61643-1		Typ 2 / Class II / C		
Jmenovité napětí	Un	230/400 V	230/400 V	120/208 V
Max. přípustné provozní napětí	Uc	400 V	275 V	150 V
Jmenovitá frekvence	fn		50 - 60 Hz	
Mezní svodový proud (8/20 μs)	I <sub>max</sub>	80 kA	80 kA	80 kA
Jmenovitý svodový proud (8/20 μs)	I <sub>n</sub>	40 kA	40 kA	40 kA
Napětová ochranná hladina	U <sub>p</sub>	< 1,8 kV	< 1,25 kV	< 0,9 kV
ochranná hladina při 5 kA	U <sub>p</sub>	< 1,3 kV	< 0,9 kV	< 0,6 kV
Provozní propustný proud	I <sub>c</sub>		< 1 mA	
Následný proud	I <sub>f</sub>		nezniká	
Schopnost zhašení násled. proudu	I <sub>fi</sub>		nekonečná	
Doba odezvy	t <sub>a</sub>		< 20 ns	
Napětí TOV L-N	U <sub>T</sub>	400 V / 5 sec.	335 V / 5 sec.	175 V / 5 sec.
Zkrat. odolnost při max. předjistiění	I <sub>p</sub>		10 kA	
Max. předjistiění			125 A (gL/gG)	
Indikace závady			mechanicky – červená barva	
Provozní teplota			-40°C až +85°C	
Průřez připojených vodičů			L/N: 1,5 - 10 mm <sup>2</sup> // PE: 2,5 - 25 mm <sup>2</sup>	
Krytí			IP20	
Montáž na lištu			DIN lišta 35 mm	
Šířka svodiče			1 TE podle DIN 43880	
Materiál pouzdra			Thermoplastik UL94-V0	
Dálková signalizace (volitelně)			bezpotenciálový přepínací kontakt	
Spínaný výkon			250 V / 0,5 A (AC) - 30 V / 2 A (DC)	
Průřez přípoj. vodiče dálk. signalizace			max. 1,5 mm <sup>2</sup>	
Zkušební normy				
DIN EN 61643-11 Německo			Svodič přepětí typu 2	
EN 61643-11 Evropa			Low voltage SPD - Class II test	
IEC 61643-1 mezinárodní			Low voltage SPD - Class II test	
UL 1449 ed. 2 USA			Low voltage TVSS	
Údaje pro objednávku				
Objednací číslo		6140100	6130200	6120200
Označení		DS240S-400	DS240S-230/G	DS240S-120/G

Obj. číslo	Označení	Zapojení	Šířka (DIN 43880)	Dálková signalizace
6131200	DS240S-120	TT (1+1)	1TE	ano
6141100	DS240S-120/G	TN (2+0)	1TE	ano
6131100	DS240S-230	TN (2+0)	1TE	ano
6121200	DS240S-230/G	TT (1+1)	1TE	ano
6121100	DS240S-400	TN (2+0)	1TE	ano

